



V1.0 2021年11月

一般信息和产品信息

目的

本设计和安装指南适用于Masons UNI®PRO柔性空气屏障。

重要文件

本指南应结合以下内容阅读：

- › Masons UNI®PRO保修单
- › Masons UNI®PRO安装视频。

所需技能

本指南适用于合格设计师和具有基本木工技能的人员使用。如适用，指定、监督或安装 Masons UNI®PRO的人员必须能够满足所有RBW规定。

如需更多帮助

可访问www.mpb.co.nz获得技术援助。

虽然已作出一切合理努力以确保所提供信息的准确性，但本指南仅供参考。可能会有变化。

欲了解我们的保修政策

请查阅www.mpb.co.nz。

产品描述

UNI®PRO是一种无纺的、吸收的、防水的、220 GSM、合成的建筑衬垫，用于墙包层下面。UNI包括三层聚丙烯：两层无纺聚丙烯外层，中间层是功能性技术薄膜。其制造符合欧洲标准EN 13589-1:2014以及NZS 2295:2006的吸收性能要求。除非要求其他颜色，否则供货产品为蓝色，底面为白色。



范围和限制

有关使用范围、限制、条件和建筑规范合规性声明, 请参阅Masons UNI®pass™。

建筑

- › 用于商用建筑和住宅。
- › 设计用于所有覆层系统。
- › 适用于木结构和钢结构建筑。
- › 作为长达150天的临时覆层。
- › 对于所有建筑高度的建筑物, 最高允许设计风压为4.6 kPa。
- › 覆层和细木工符合新西兰建筑规范对场地和位置的相关规定。
- › 适合作为石膏板的非刚性背衬。
- › 适合作为无内衬墙壁上的隔气膜。
- › 仅供垂直使用, 不适合作为屋顶垫层。
- › UNI®PRO必须用合适的墙衬覆盖任何占用区域。

限制

- › UNI®PRO (或任何柔性空气屏障) 不能提供抗震 (斜撑或支撑) 和耐火性能。
- › 对于轻质钢, 必须安装隔热层。
- › 如果建筑物高度大于10m, 且上层包含睡眠用途或其他性质, 则外墙必须符合特定的消防工程要求。
- › 在占用区域内, UNI®PRO必须始终与内衬一起安装。
- › UNI®PRO必须在安装后150天内覆盖。



设计

步骤1:	确认范围 确认拟议用途在范围和限制内。
步骤2:	确认相关建设工程 Masons UNI®PRO适用于木材或钢框架结构。对于新建和现有建筑, 确认主要结构: <ul style="list-style-type: none">符合新西兰建筑规范, 并按照NZS 3604:2011或NASH设计标准2019第1部分和第2部分进行设计; 或者专为NZS 3603:1993或AS/NZS 1170:2002设计; 或者对于现有建筑, 适用于预期的建筑工程。 Masons UNI®PRO可与固定在空腔上或直接固定的覆层一起使用。确认设计是否包括空腔系统, 并确定板条的类型和方向。确保指定的空腔板条为木板条。确保框架至少满足表1中的要求。
步骤3:	指定固定件 指定符合表1要求的Masons UNI®紧固件和固定件。 Masons UNI®紧固件是带有塑料垫圈的25毫米镀锌钉或不锈钢钉。
步骤4:	指定配套产品 确保在完整的Masons UNI®PRO规范中指定所有必需的配套产品。
步骤5:	质量检验 确认满足所有相关的设计要求。 整理以下文件, 并将其纳入建筑许可申请中: <ul style="list-style-type: none">Masons UNI®PRO规范,Masons UNI®PRO保修单和本文件。

固定件表



预安装

健康和安

采取一切必要措施确保您和他人的安全：

- › 确保在切割或钻孔时充分通风或机械除尘
- › 在有风的条件下固定隔热层时要小心
- › 穿戴适当的安全设备、安全服和安全鞋
- › 按照相关说明手册使用所有工具
- › 计划并监控高空作业的安全方法；选择并使用正确的设备
- › 工作开始前清除工作区的任何障碍物。

如需更多信息，请参阅：

- › WorkSafe。[2018年7月]小型建筑工地，绝对必要的健康与安全工具包。
- › WorkSafe。[2016年12月]工作中的健康与安全，快速参考指南。

这些文件可在www.worksafe.govt.nz查阅。

搬运和储存

搬运

在装卸和运输材料时必须小心，以防止安装前损坏。

用手小心地卸下卷筒。不要压碎卷筒并确保它们免受损坏。

储存

将卷轴端部盖好，存放在干净干燥的地方，避免阳光直射。

所需工具和设备

使用标准木工工具和设备安装Masons UNI® PRO。根据良好的贸易惯例和供应商指示使用工具。

CN100 UNI帽钉枪



UNI紧固件



UNI FAB接缝胶带



40底层防水胶带



砖饰面联接条



P形密封件



护角



PEF棒





安装

步骤1:

建筑许可文件

如适用, 访问和查看建筑许可文件。

步骤2:

检查相关建筑工程

对于新建和现有建筑物, 确保主要结构不偏不倚, 并且在NZS 3604:2011第2节表2.1中所述的框架公差范围内。

Masons UNI® PRO可用于覆层安装在空腔系统上或直接固定的情况。

步骤3:

安装包裹物

要获得有关安装UNI®FAB的帮助, 请参考视频。

图0.1

安装包裹物

确保所有必要的设备和配套部件都可用。

Masons UNI® PRO安装时必须打印面朝外, 通常在垂直框架上平行分布。但是, 它不是定向的, 可能与倾斜的拱腹线或山墙成一直线。

固定件

Masons提供用于木框架和轻钢框架的Masons UNI®紧固件。

确保按照表1(最低要求) 或建筑许可要求固定板条。

如需安装空心板条, 使用合适的Masons UNI®紧固件, 固定Masons UNI®PRO到板和木钉/转动杆处的框架上。不要固定到螺柱上。

固定垂直或水平空腔板条时, 确保板条钉距UNI®紧固件至少100毫米。

及时固定板条以防止风吹, 使用更少的帽钉将UNI®PRO钉在墙上。

使用Masons缠绕带固定已经或可能发生鼓包的地方。

图0.9



图0.1

安装UNI®FAB拱腹

确保将它拉紧。按照表1进行固定。

不要固定拱腹带的底部, 因为这里需要与下一层UNI®PRO重叠。

图0.1

安装UNI®FAB

如果已经安装了UNI®拱腹:

- › 确保拱腹层与较低的层重叠150毫米。

如果尚未安装UNI®拱腹:

- › 沿顶面使用UNI®PRO, 与顶板齐平。确保将它拉紧。确保缠绕带在底板或承载件下方至少延伸50毫米。

确保缠绕带绷紧且不会卷入空腔或开口。根据建筑许可或表1进行固定。

将包裹物覆盖在所有开口上, 并盖住开口, 直到门窗准备好安装。

图0.1

如果尚未安装UNI®拱腹:

沿顶面使用UNI® PRO, 与顶板齐平。确保将它拉紧。确保包裹物在底板或承载件下方至少延伸50毫米。按照表1进行固定。

- › 确保包裹物水平并拉紧, 使包裹物不会卷入空腔。
- › 将包裹物覆盖在所有开口上, 并盖住开口, 直到门窗准备好安装。



图0.1

搭接

尽可能在水平接缝处和框架上搭接至少150毫米Masons UNI® PRO。垂直接缝必须始终位于框架之上，并且至少有150毫米的搭接。

上包裹物必须重叠在下包裹物上，以确保水从包裹物外流出。

所有搭接都必须用Mason 40底层防水胶带（柔性或铂金）封住。使用塑料刮刀施加压力以确保附着力。

如果UNI®PRO用作临时气象防护，确保使用Mason 40底层（柔性或铂金）防水胶带密封所有连接处。屋顶覆层和拱腹衬里也必须已安装。

图0.8

贯穿件

管道贯穿件必须使用Mason穿透性密封件或类似物进行密封，通过使用塑料刮刀施加压力以确保良好的附着力。

图0.7

交叉点 — 遮檐板、层间防水、间距变化

将UNI®FAB悬垂在遮檐板的立柱、间距变化或层间防水上。UNI®PRO长度应在每一端超出防水板100到150毫米。用UNI®紧固件固定。用40底层（柔性或铂金）防水胶带将所有搭接固定。

撕裂

定期检查Masons UNI®PRO有无损坏、撕裂、孔洞和缝隙。任何损坏的区域必须立即修复。

通过用新的包裹物搭接受损区域至少150毫米进行修复，并使用Mason UNI®接缝和修复胶带将包裹物粘住。

轻微撕裂可以用Mason UNI®接缝和修复胶带粘住加以修复。

**步骤5:****准备开口****图0.2****开口**

通过从开口的每个角对角切割包裹物来去除包裹物。在开口内折叠切割膜的襟翼。U形钉可用于将包裹物固定到窗框的内侧。将多余的包裹切割成与框架内表面齐平。

必须在所有开口处使用防水胶带。必须使用 Mason 40底层 (柔性或铂金) 防水胶带。

开口处的所有外露墙体框架必须用Masons UNI®PRO和Mason 40底层防水胶带防护。

为确保最佳附着力, 请确保基材清洁、干燥、无尘或任何其他污染物。

图0.3**窗台和门槛**

在Masons UNI®PRO上方和窗户或门槛的底角内部放置Masons护角铁, 并用U形钉钉在木框架的门框上, 或用双面胶带固定钢框架。沿整个门槛长度和每个边框向上与开口的内表面齐平使用Mason 40底层 (柔性或铂金) 防水胶带, 至少 200 毫米。首先将胶带牢固地压入防护铁的角落, 然后在每个角落切开并折叠到框架表面。将剩余的胶带折叠到框架的外表面, 并使用塑料刮刀用力按压。

图0.3**窗户和门头**

在开口的顶角安装过梁件, 沿过梁件200mm, 沿边框向下200mm。在每个角落切开Masons UNI®PRO并折叠至少50毫米到建筑包裹物的外表面。若要在转角交界处形成密封, 请在门头/边框的转角处以45°角安装蝶形件。



步骤6:

图0.2

安装细木工

安装带有头顶防水板和空气密封件的门窗细木工制品。

沿窗框的一侧和头顶防水板的下方使用Mason干法固定塑料DPC。使用Masons UNI®紧固件将DPC固定到框架上的包裹物上方。

为了密封头顶防水板，Masons安装了UNI®PRO，使其悬垂在头顶防水板上，使防水板的长度在每端延长100到150毫米。用UNI®紧固件固定。用40底层（柔性或铂金）防水胶带 将所有搭接固定。这种密封方法在UNI®PRO的所有风区都是强制性要求。

步骤7:

质量检验

确保所有连接都用胶带粘贴，并且所有撕裂都已修复。确保在贯穿件和开口周围完全粘合。

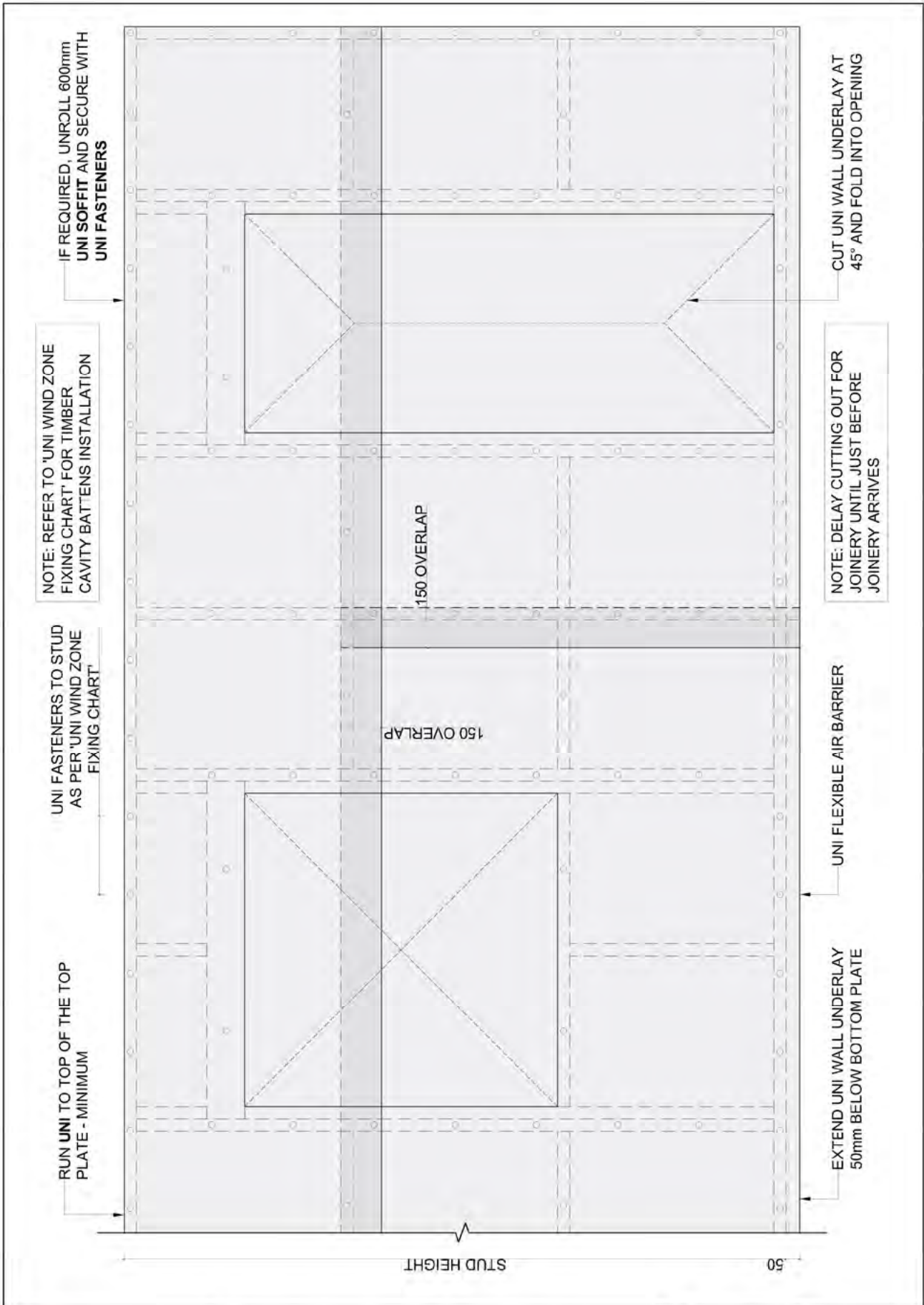
确保Mason的保修单已放入客户文件包中。



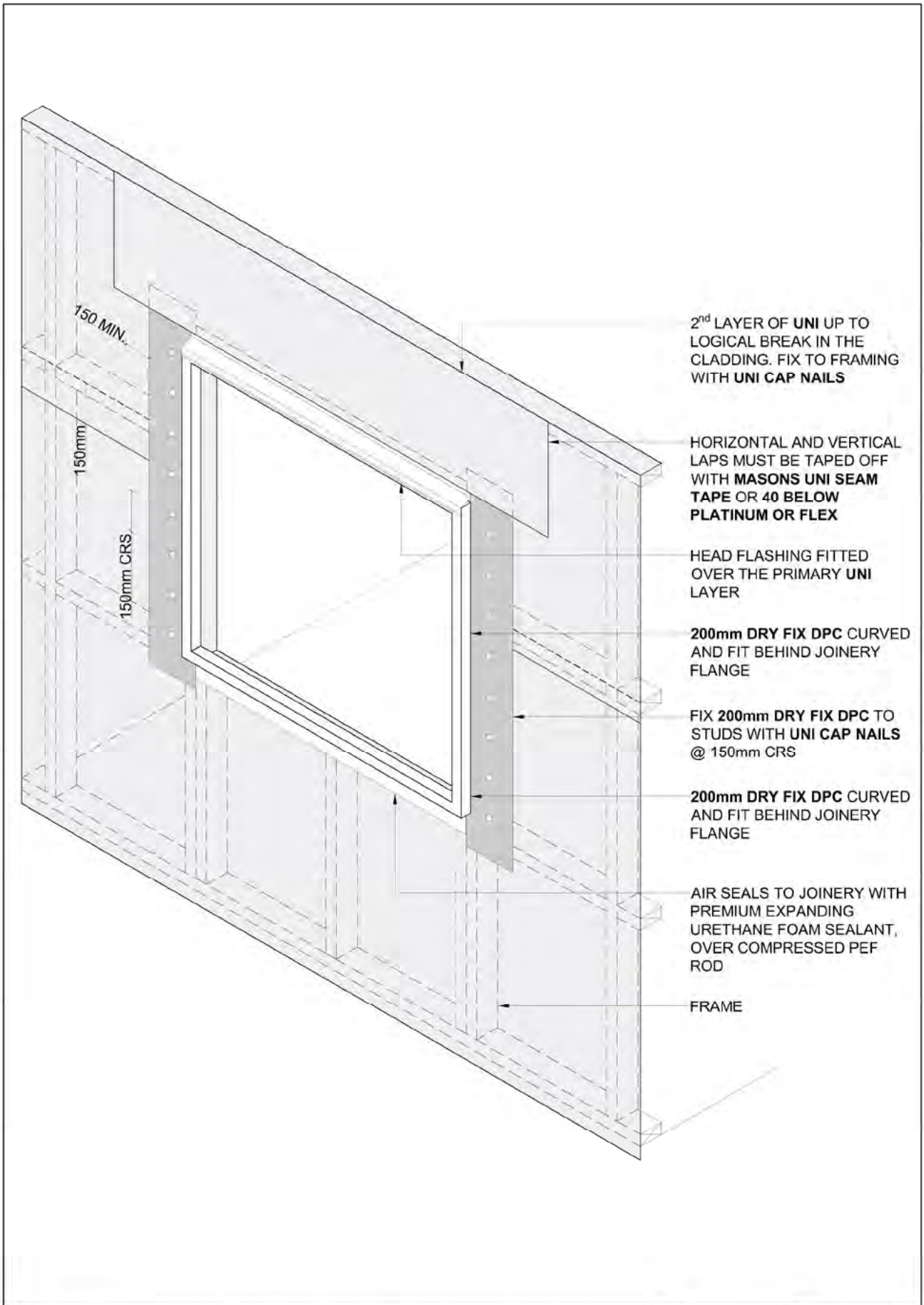
附录1

表1:固定件表

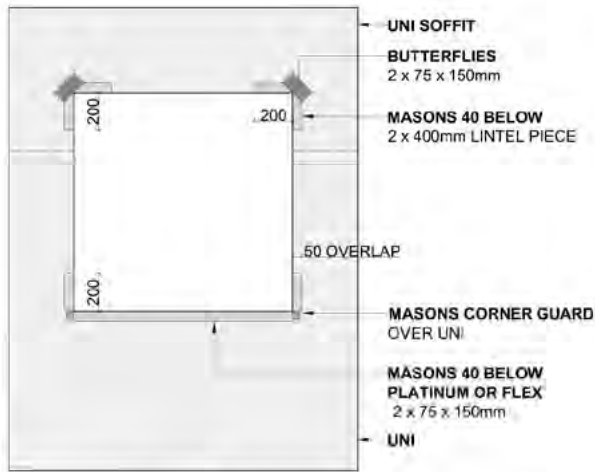
螺柱中心 (毫米)	螺栓上固定件 (毫米)	最小木钉中心 (毫米)	四周周边固定	风区	木钉上固 定件	固定件
600	450毫米中心钉	800	300毫米中心钉	低/中	中心钉	带塑料垫圈的25毫米钉
450	500毫米中心钉	800	300毫米中心钉	低/中	中心钉	带塑料垫圈的25毫米钉
400	450毫米中心钉	800	300毫米中心钉	低/中	中心钉	带塑料垫圈的25毫米钉
600	300毫米中心钉	800	300毫米中心钉	高	中心钉	带塑料垫圈的25毫米钉
450	350毫米中心钉	800	300毫米中心钉	高	中心钉	带塑料垫圈的25毫米钉
400	300毫米中心钉	800	300毫米中心钉	高	中心钉	带塑料垫圈的25毫米钉
400	250毫米中心钉	800	300毫米中心钉	低/中/高/ 很高	中心钉	带塑料垫圈的25毫米钉
300	300毫米中心钉	800	300毫米中心钉	低/中/高/ 很高/超高	中心钉	带塑料垫圈的25毫米钉
300	250毫米中心钉	800	300毫米中心钉	低/中/高/ 很高/超高	中心钉	带塑料垫圈的25毫米钉
300、 400、 450、 600	400毫米中心带钉子的板条	800	300毫米中心带钉子的板条	低/中/高/ 很高/超高	400毫米中心带钉子的板条 (最少2个钉子)	板条 - 20 x 45 SG8 钉子 - 60 2.8 环柄镀锌



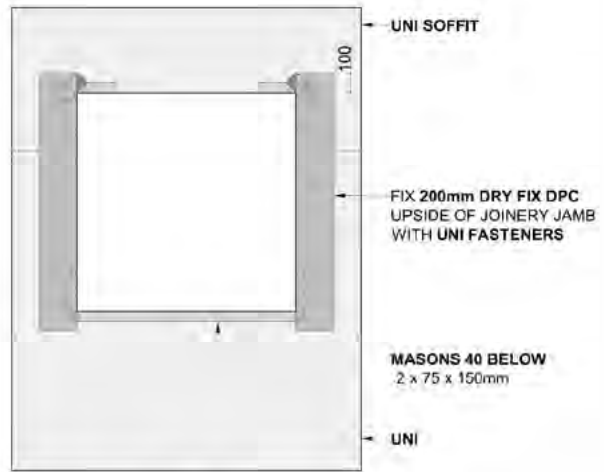
 <p>MASONS Designed Smart, Built Tough.</p>	<p>UNI FAB, UNI Plus & UNI Pro The Primary UNI Setout on Studs with UNI Fasteners</p> <p>*UNI fasteners & UNI cap nails are used interchangeably</p>		Scale	Date
			1:20	
			Drawing Ref No.	UNI.01



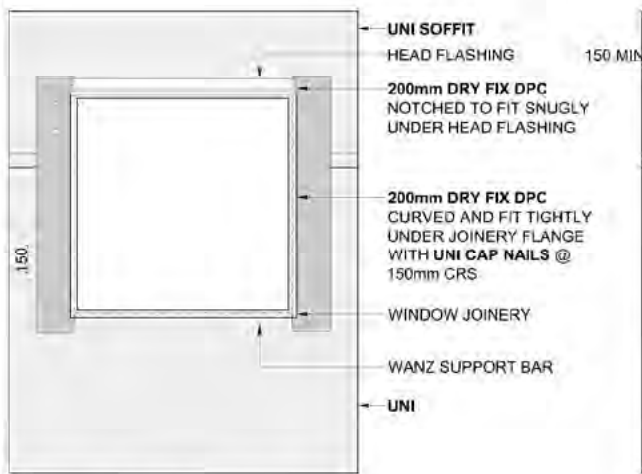
	<p>UNI FAB, UNI Plus & UNI Pro Setout on Timber Frame</p> <p>Additional Layer of UNI over Head Flashing</p>	Scale	Date
		Drawing Ref No. UNI.02	



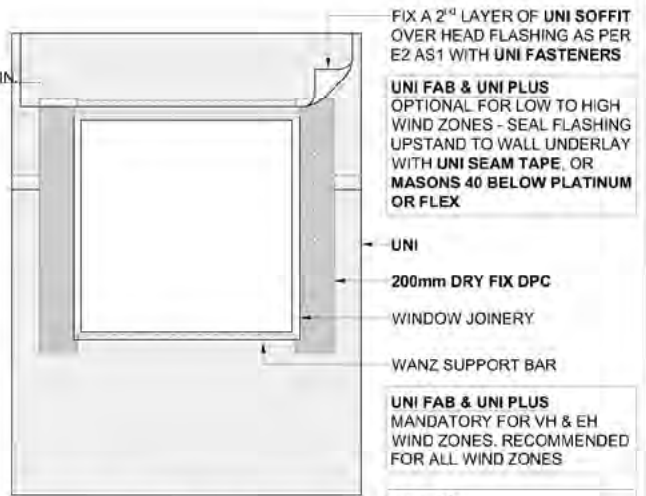
STEP ONE



STEP TWO



STEP THREE

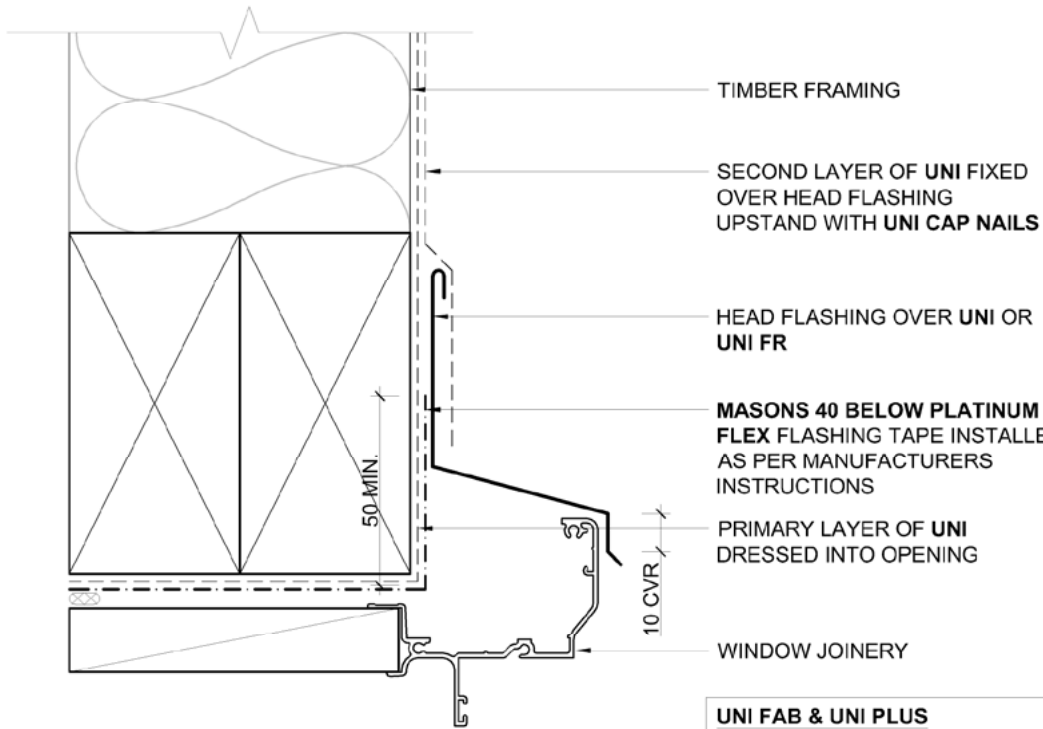


STEP FOUR



Window Installation
 UNI FAB, UNI Plus & UNI Pro

Scale	Date
1:40	
Drawing Ref No.	
UNI.03	



ADDITIONAL UNI OVER HEAD FLASHING

TIMBER FRAMING

SECOND LAYER OF **UNI** FIXED OVER HEAD FLASHING UPSTAND WITH **UNI** CAP NAILS

HEAD FLASHING OVER **UNI** OR **UNI** FR

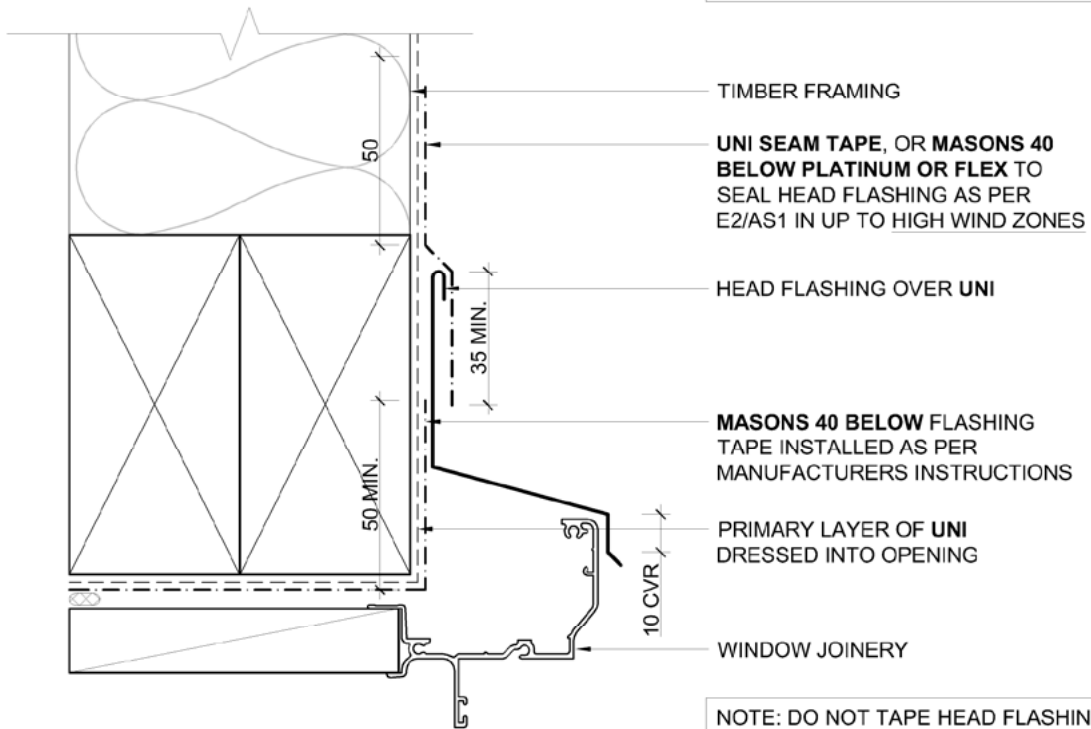
MASON'S 40 BELOW PLATINUM OR FLEX FLASHING TAPE INSTALLED AS PER MANUFACTURERS INSTRUCTIONS

PRIMARY LAYER OF **UNI** DRESSED INTO OPENING

WINDOW JOINERY

UNI FAB & UNI PLUS
MANDATORY FOR VERY HIGH AND EXTRA HIGH WIND ZONE. RECOMMENDED FOR ALL WIND ZONES

UNI PRO
MANDATORY FOR ALL WIND ZONES



FLASHING TAPE OVER HEAD FLASHING

TIMBER FRAMING

UNI SEAM TAPE, OR MASON'S 40 BELOW PLATINUM OR FLEX TO SEAL HEAD FLASHING AS PER E2/AS1 IN UP TO HIGH WIND ZONES

HEAD FLASHING OVER **UNI**

MASON'S 40 BELOW FLASHING TAPE INSTALLED AS PER MANUFACTURERS INSTRUCTIONS

PRIMARY LAYER OF **UNI** DRESSED INTO OPENING

WINDOW JOINERY

NOTE: DO NOT TAPE HEAD FLASHING ON **UNI PRO**. USE ADDITIONAL LAYER OF **UNI** TO ALL WIND ZONES

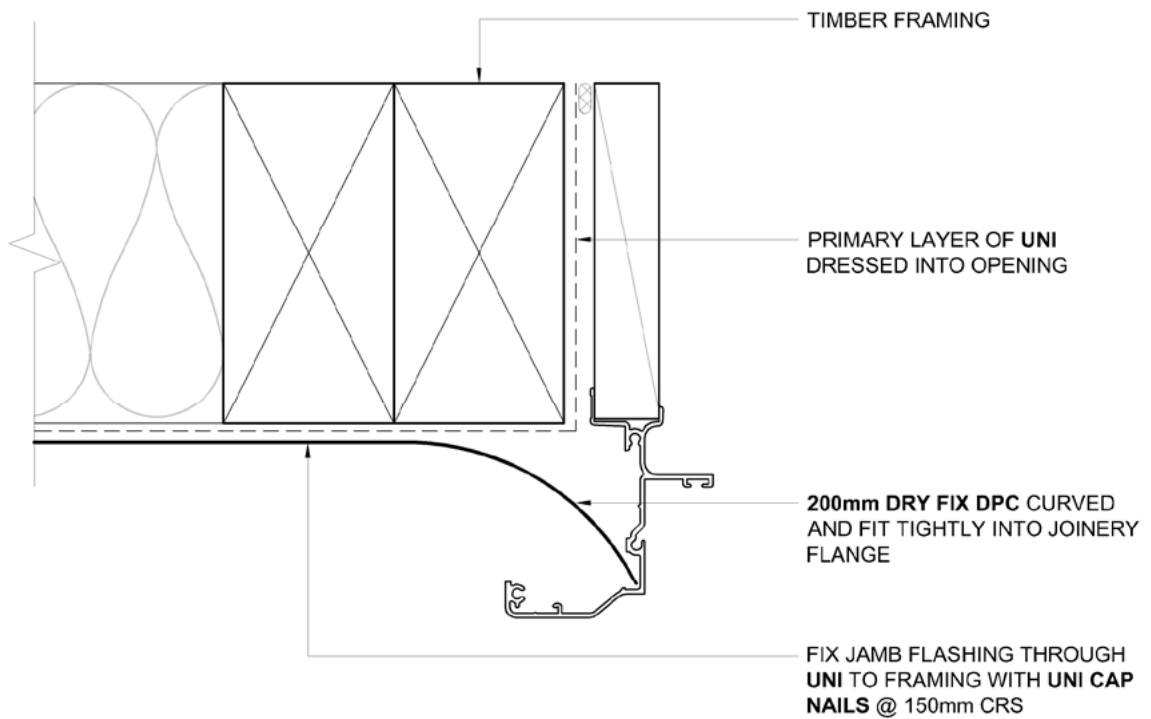


Window Head
Head Flashing to UNI FAB, UNI Plus & UNI Pro

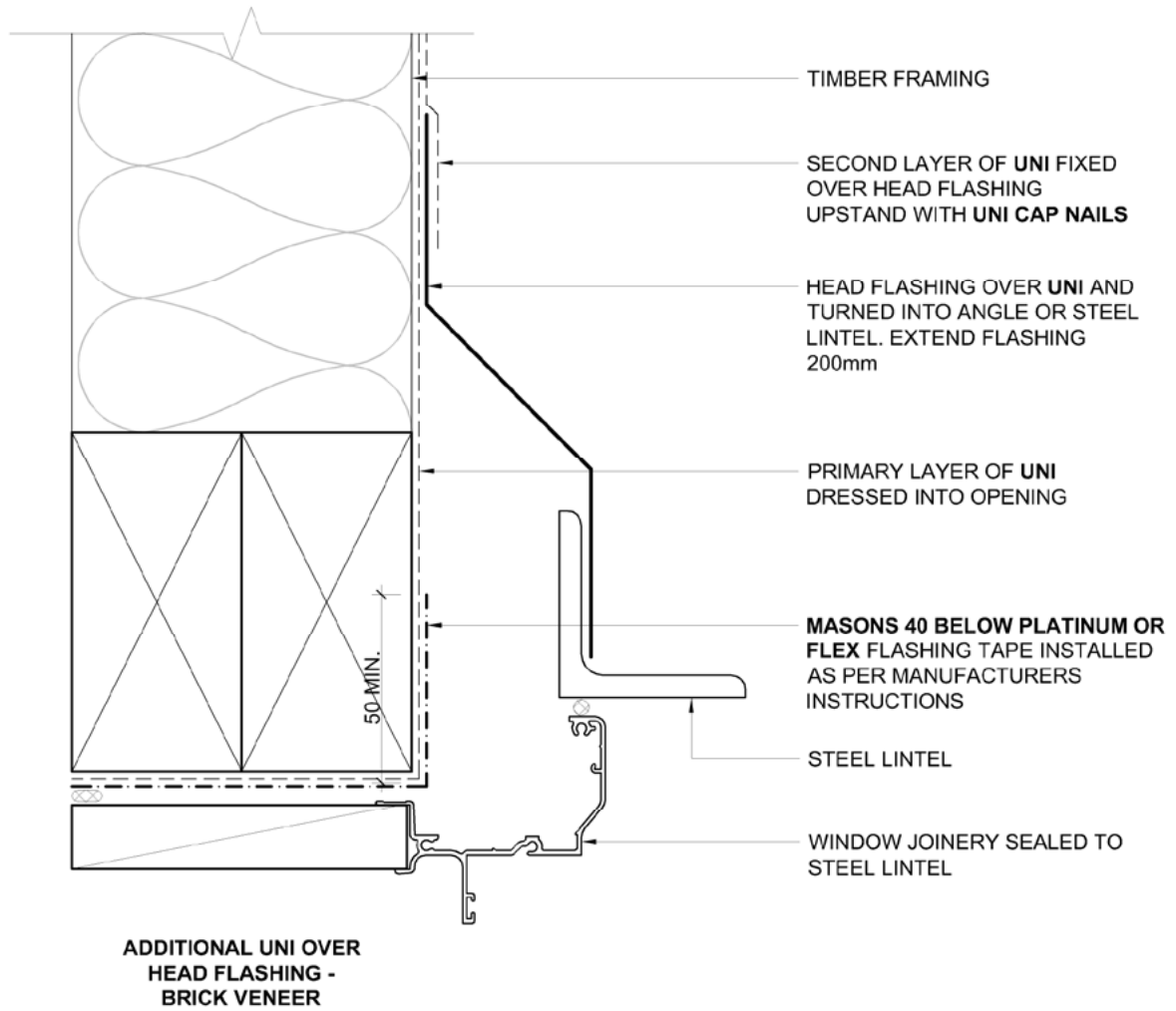
Scale
1:2


Date

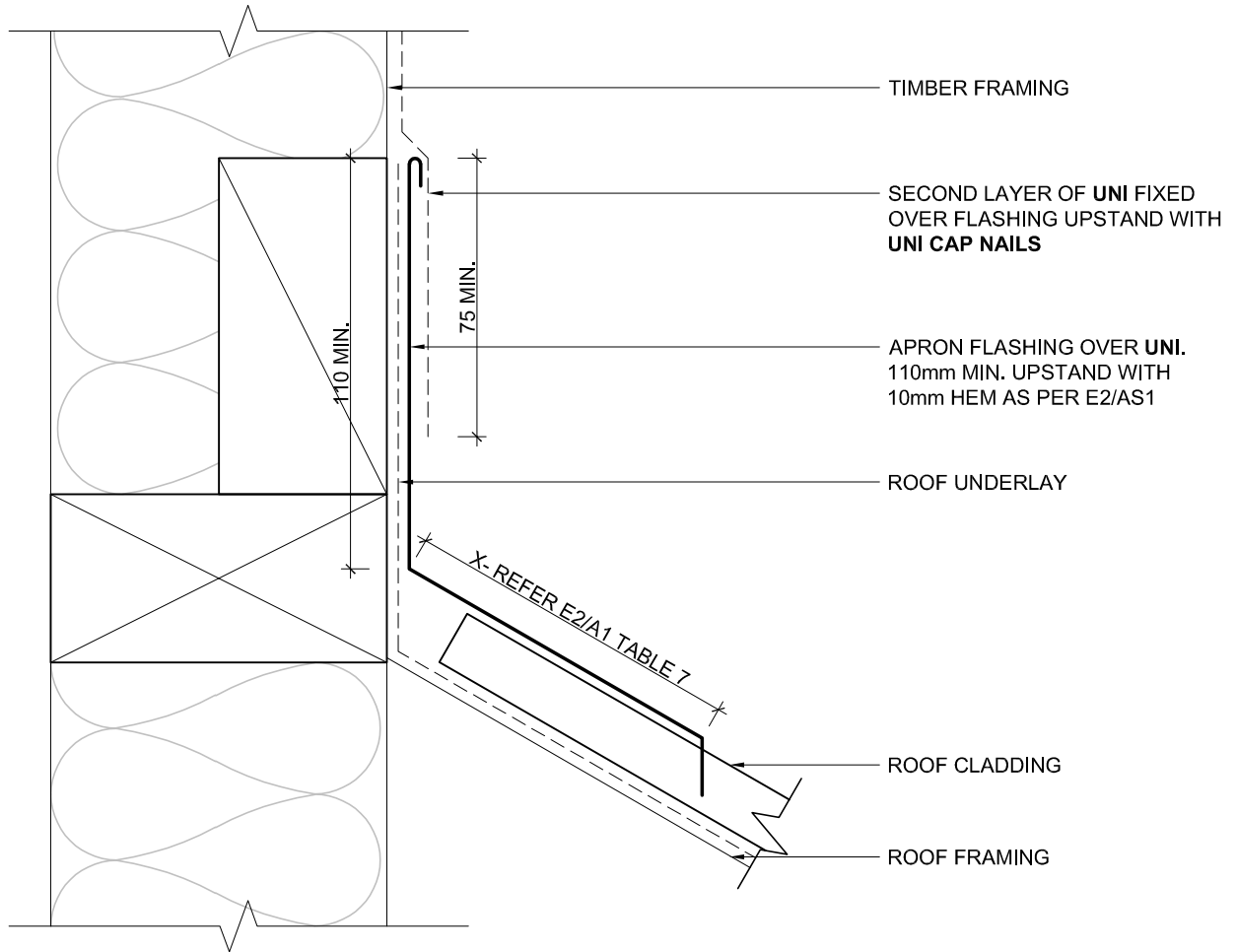
Drawing Ref No.
UNI.04



 MASONS Designed Smart, Built Tough.	Typical Jamb with 200mm Plastic DPC UNI FAB, UNI Plus & UNI Pro	Scale	Date
		1:2	
		Drawing Ref No.	
		UNI.05	



 <p>MASONS Designed Smart. Built Tough.</p>	<p>Brick Lintel Veneer Window Head UNI FAB, UNI Plus & UNI Pro</p>	Scale	Date
		1:2	
		Drawing Ref No.	
		UNI.06	



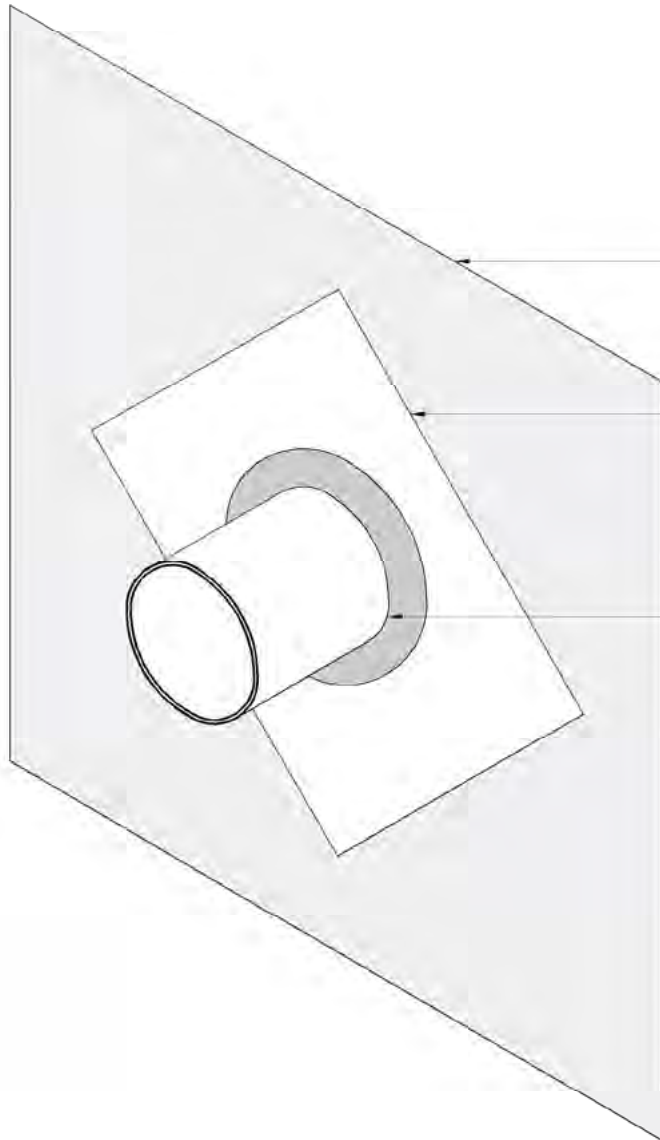
Apron Flashing Installation
UNI FAB, UNI Plus & UNI Pro

Scale
1:2

Date

Drawing Ref No.

UNI.07

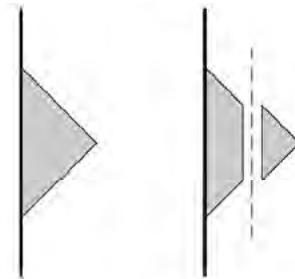


NOTE: MEASURE PIPE OR CONDUIT TO CHOOSE THE CORRECT SIZE MASONS PENETRATION SEAL


UNI FAB

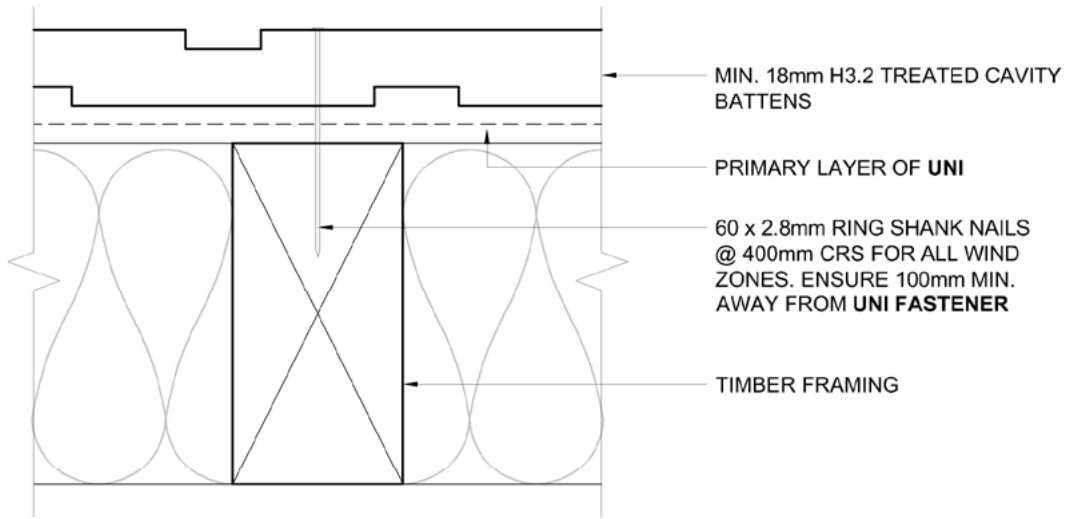
MASONS 1-75mm PENETRATION SEAL OR 80-170mm MASONS PENETRATION SEAL, ORIENTATED AT 45°. PRESS FIRMLY ONTO UNI FAB WITH TAPE SCRAPER

CUT EDPM TO SNUG FIT ON PIPE OR CONDUIT

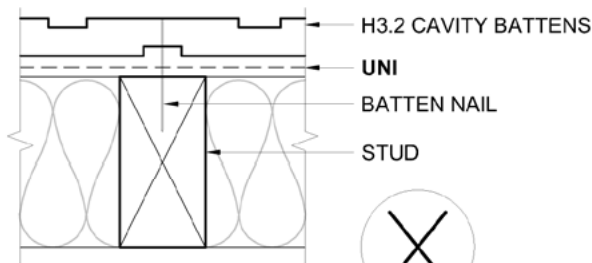


EDPM NOZZLE CUT TO SUIT PIPE

 MASONS <small>Designed Smart, Built Tough.</small>	Penetration Seals UNI FAB, UNI Plus & UNI Pro	Scale	Date
		1:2	
		Drawing Ref No.	
		UNI.08	



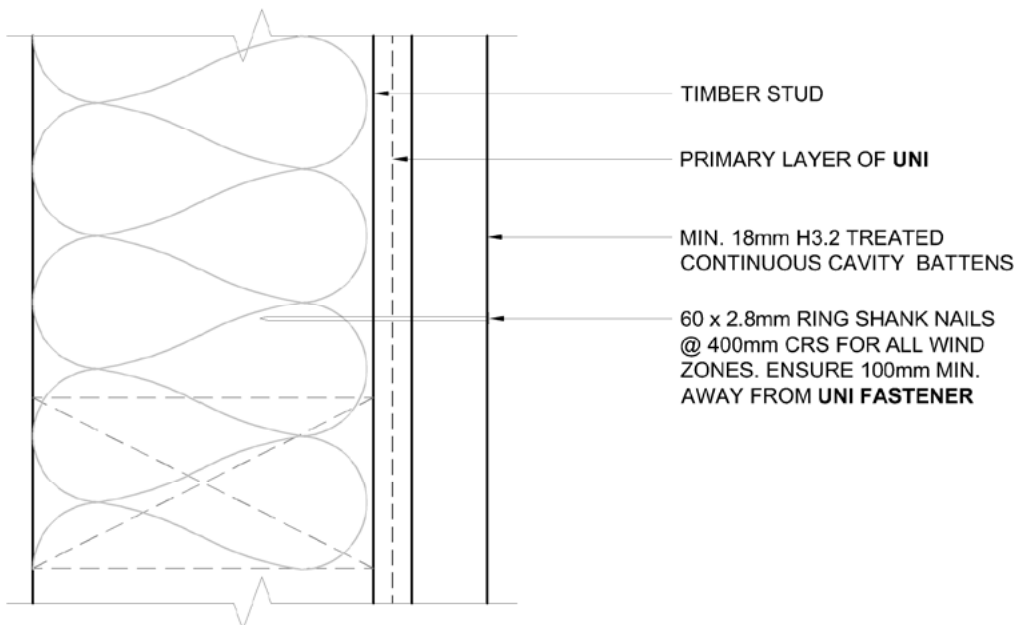
HORIZONTAL CAVITY BATTEN



INCORRECT FIXING FOR VENTILATED BATTENS

NOTE:

- BATTEN FIXINGS REFER TO 'UNI WIND ZONE FIXING CHART'
- USE APPROPRIATE FIXING FOR CORROSION ZONE
- DO NOT FIX AT BATTEN NOTCHES
- MASONS WRAP STRAP IS RECOMMENDED BEFORE INSTALLING BATTENS TO PREVENT BUILDING WRAP FROM BULGING



VERTICAL CAVITY BATTEN

	CAVITY BATTEN FIXING UNI FAB, UNI Plus & UNI Pro	Scale	Date
		1:2	
		Drawing Ref No.	
		UNI.09	