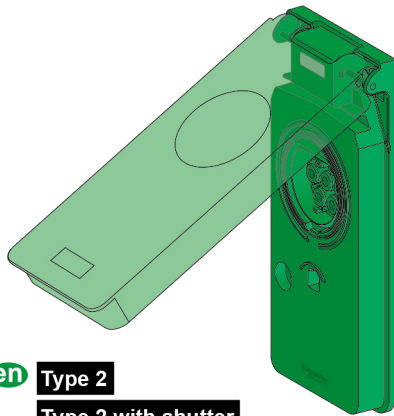
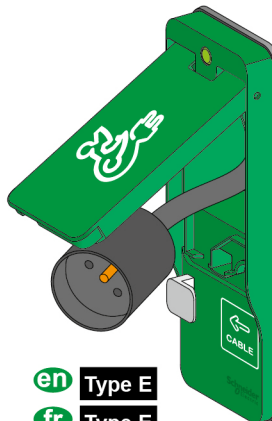


en Charging in mode 3
fr Charge en mode 3

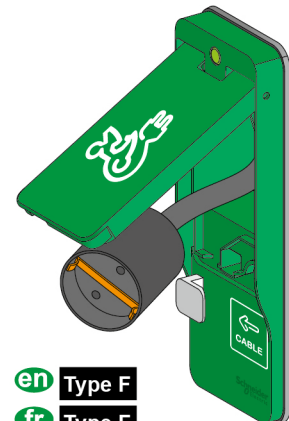


en Type 2
Type 2 with shutter
fr Type 2
Type 2 avec obturateur

en Charging in mode 2
fr Charge en mode 2



en Type E
fr Type E



en Type F
fr Type F

Customer Care Center



en

This document contains the general description and/or technical characteristics of the products mentioned. It may not be used to define or determine the suitability or reliability of these products for specific user applications. Each user or integrator shall perform a full and appropriate risk analysis, product assessment and tests as regards the application to be used and its operation. Neither Schneider Electric nor any of its affiliates or subsidiaries shall be liable for the incorrect use of the information contained in this document. Please contact us if you have any suggestions, improvements or corrections to be made to the document.

No part of this document may be reproduced in any form or by any means, electronic, mechanical or photocopying, without the prior authorization of Schneider Electric.

All relevant local safety regulations must be respected when installing and using this product. For safety reasons and to ensure compliance with documented system data, repairs to components must be performed only by the manufacturer.

In the event where equipment is used for applications with technical safety requirements, users must follow the appropriate instructions.

Failure to use Schneider Electric software or an approved software with our hardware products may result in personal injury, damage or malfunction.

Non-compliance with instructions may cause bodily injury or damage to property.

© 2015 Schneider Electric. All rights reserved.

fr

Le présent document comprend des descriptions générales et/ou des caractéristiques techniques des produits mentionnés. Il ne peut pas être utilisé pour définir ou déterminer l'adéquation ou la fiabilité de ces produits pour des applications utilisateur spécifiques. Il incombe à chaque utilisateur ou intégrateur de réaliser l'analyse de risques complète et appropriée, l'évaluation et le test des produits pour ce qui est de l'application à utiliser et de l'exécution de cette application. Ni la société Schneider Electric ni aucune de ses sociétés affiliées ou filiales ne peuvent être tenues pour responsables de la mauvaise utilisation des informations contenues dans le présent document. Si vous avez des suggestions, des améliorations ou des corrections à apporter à cette publication, veuillez nous en informer.

Aucune partie de ce document ne peut être reproduite sous quelque forme ou par quelque moyen que ce soit, électronique, mécanique ou photocopie, sans autorisation préalable de Schneider Electric.

Toutes les réglementations de sécurité pertinentes locales doivent être observées lors de l'installation et de l'utilisation de ce produit. Pour des raisons de sécurité et afin de garantir la conformité aux données système documentées, seul le fabricant est habilité à effectuer des réparations sur les composants.

Lorsque des équipements sont utilisés pour des applications présentant des exigences techniques de sécurité, suivez les instructions appropriées.

La non-utilisation du logiciel Schneider Electric ou d'un logiciel approuvé avec nos produits matériels peut entraîner des blessures, des dommages ou un fonctionnement incorrect.

Le non-respect de cette consigne peut entraîner des lésions corporelles ou des dommages matériels.

© 2015 Schneider Electric. Tous droits réservés.

Table of contents



Introduction	Safety instructions	5
	About this guide	7
	Description of the station	9
	Station life cycle	11
	Required equipment, tools, and accessories	13
	Technical data	14
	Installation design	15
Floor standing station	Installing the floor standing station	17
	Fitting the enclosure on the pedestal	18
	Connections	20
	Testing the power tripping auxiliary (MNx)	23
	Tightening the cable glands	23
	Fitting the covers	25
	Configuring the station	26
	Testing the station	26
	Affixing the safety label	26
	Registering the charging station	26
	Residual-current protection protection test	27
	Recycling packaging	27
Maintenance	27	
Wall mounted station	Installing the wall bracket	28
	Fitting the enclosure on the wall bracket	29
	Connections	30
	Testing the power tripping auxiliary (MNx)	33
	Tightening the cable glands	33
	Fitting the cover	34
	Configuring the station	36
	Testing the station	36
	Affixing the safety label	36
	Registering the charging station	36
	Residual-current protection protection test	37
	Recycling packaging	37
Maintenance	37	
Floor standing/wall mounted station	Installing the surge arrester	38

Table des matières



Introduction	Consignes de sécurité	6	
	A propos de ce guide	8	
	Description de la borne	9	
	Cycle de vie de la borne	12	
	Matériels, outillage et accessoires nécessaires.	13	
	Caractéristiques techniques	14	
	Conception de l'installation	15	
Borne sur pied	Installation de la borne sur pied	17	
	Montage du coffret sur le pied	18	
	Raccordements.	20	
	Test de l'auxiliaire de déclenchement à manque de tension (MNx).	23	
	Serrage des presse-étoupes	23	
	Montage des coiffes	24	
	Configuration de la borne	26	
	Test de la borne.	26	
	Mise en place de l'étiquette avec message de sécurité	26	
	Enregistrement de la borne de charge	26	
	Test de la protection différentielle.	27	
	Recyclage des emballages	27	
	Maintenance	27	
	Borne murale	Installation du support mural.	28
		Montage du coffret sur le support mural.	29
Raccordements.		30	
Test de l'auxiliaire de déclenchement à manque de tension (MNx).		33	
Serrage des presse-étoupes		33	
Montage de la coiffe		34	
Configuration de la borne		36	
Test de la borne.		36	
Mise en place de l'étiquette avec message de sécurité		36	
Enregistrement de la borne de charge		36	
Test de la protection différentielle.		37	
Recyclage des emballages		37	
Maintenance	37		
Borne sur pied / murale	Installation Parafoudre.	38	

Safety instructions



Important information

NOTICE

Read these instructions carefully and look at the equipment to become familiar with the device before trying to install, operate, or maintain it. The following special messages may appear throughout this bulletin or on the equipment to warn of potential hazards or to call attention to information that clarifies or simplifies a procedure.



The addition of this symbol to a "Danger" safety label on the product indicates that an electrical hazard exists which will result in personal injury or death if the instructions are not followed.



This is the safety alert symbol. It is used to alert you to potential personal injury hazards. Obey all safety messages that follow this symbol to avoid possible injury or death.

DANGER

DANGER indicates an imminently hazardous situation which, if not avoided, **will result** in death or serious injury.

WARNING

WARNING indicates a potentially hazardous situation which, if not avoided, **can result** in death or serious injury.

CAUTION

CAUTION indicates a potentially hazardous situation which, if not avoided, **can result** in minor or moderate injury.

NOTICE

NOTICE is used to address practices not related to physical injury.

IMPORTANT NOTES

Electrical equipment should be installed, operated, serviced, and maintained only by qualified personnel. No responsibility is assumed by Schneider Electric for any consequences arising out of the use of this equipment.

A qualified person is one who has skills and knowledge related to the construction, installation and operation of electrical equipment and who has received safety training to recognize and avoid the hazards involved.

Read this guide carefully and examine the equipment to become familiar with its operation before installing it. This guide must be kept for future use.

All applicable local, regional, and national regulations must be respected when installing, repairing, and maintaining this equipment.

This device should not be installed if, when unpacking, you observe that it is damaged.

This device cannot be used to control the room ventilation on demand from the vehicle.

Consignes de sécurité



Informations importantes

AVIS

Lisez attentivement ces instructions et examinez le matériel pour vous familiariser avec l'appareil avant de tenter de l'installer, de le faire fonctionner ou d'assurer sa maintenance. Les messages spéciaux suivants que vous trouverez dans cette documentation ou sur l'appareil ont pour but de vous mettre en garde contre des risques potentiels ou d'attirer votre attention sur des informations qui clarifient ou simplifient une procédure.



La présence d'un de ces symboles sur une étiquette de sécurité Danger collée sur un équipement indique qu'un risque de choc électrique existe, susceptible d'entraîner la mort ou des blessures corporelles si les instructions ne sont pas respectées.



Ce symbole est le symbole d'alerte de sécurité. Il vous avertit d'un risque de blessures corporelles. Respectez scrupuleusement les consignes de sécurité associées à ce symbole pour éviter de vous blesser ou de mettre votre vie en danger.

⚠ DANGER

DANGER indique une situation immédiatement dangereuse qui, si elle n'est pas évitée, **entraînera** la mort ou des blessures graves.

⚠ AVERTISSEMENT

AVERTISSEMENT indique une situation potentiellement dangereuse et **susceptible d'entraîner** la mort ou des blessures graves.

⚠ ATTENTION

ATTENTION indique une situation potentiellement dangereuse et **susceptible d'entraîner** des blessures mineures ou modérées.

AVIS

AVIS indique des pratiques n'entraînant pas de risques corporels.

REMARQUES IMPORTANTES

L'installation, l'utilisation, la réparation et la maintenance des équipements électriques doivent être assurées par du personnel qualifié uniquement. Schneider Electric décline toute responsabilité quant aux conséquences de l'utilisation de ce matériel.

Une personne qualifiée est une personne disposant de compétences et de connaissances dans le domaine de la construction, du fonctionnement et de l'installation des équipements électriques, et ayant suivi une formation en sécurité lui permettant d'identifier et d'éviter les risques encourus.

Lisez attentivement cette notice et examinez l'appareil pour vous familiariser avec son fonctionnement avant de faire son installation.

La présente notice doit être conservée pour une utilisation future.

Toutes les réglementations locales, régionales et nationales applicables doivent être respectées lors de l'installation, réparation et maintenance de cet appareil.

Cet appareil ne doit pas être installé si vous constatez lors du déballage qu'il est endommagé.

Cet appareil ne permet pas de commander la ventilation du local sur demande du véhicule.

About this guide



Overview

Aim of this document

This document describes how to install EVlink Parking charging stations.

Area of application

This installation guide covers the following EVlink Parking charging stations:

- EVF2S●●●●●●●● 7-22 kW floor standing charging stations
- EVW2S●●●●●●●● 7-22 kW wall mounted charging stations

Related documents

You can download the following documents by searching for the document reference on our website (www.schneider-electric.com):

Document title	Reference
EVlink Parking : Electrical diagram	NHA81498
EVlink Commissioning Guide	DOCA0060EN
Cluster Cabinet Including EVlink MS Energy Management and EVlink MS Supervision	DOCA0059EN
Electric Vehicle simulation tool	HRB17188

A propos de ce guide



Présentation

Objectif du document

Ce document décrit l'installation des bornes de charge EVlink Parking.

Champ d'application

Ce guide d'installation concerne les bornes de charge EVlink Parking suivantes :

- EVF2S●●●●●●●● Bornes de charge sur pied 7-22 kW
- EVW2S●●●●●●●● Bornes de charge murales 7-22 kW

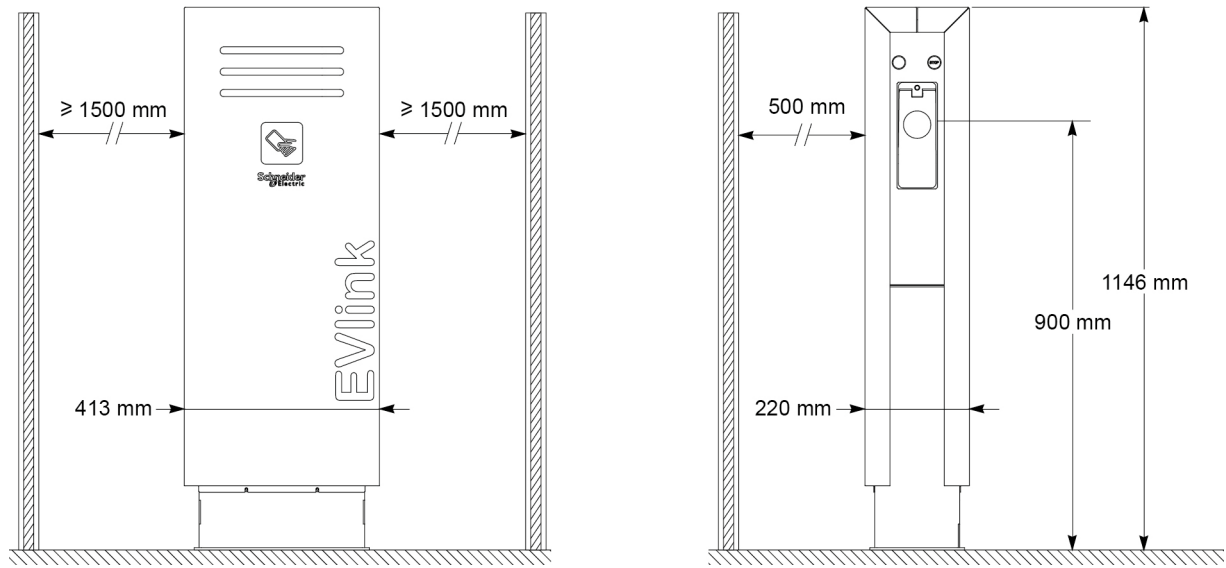
Documents à consulter

Vous pouvez lancer une recherche par référence depuis notre site www.schneider-electric.com afin de télécharger les documents suivants :

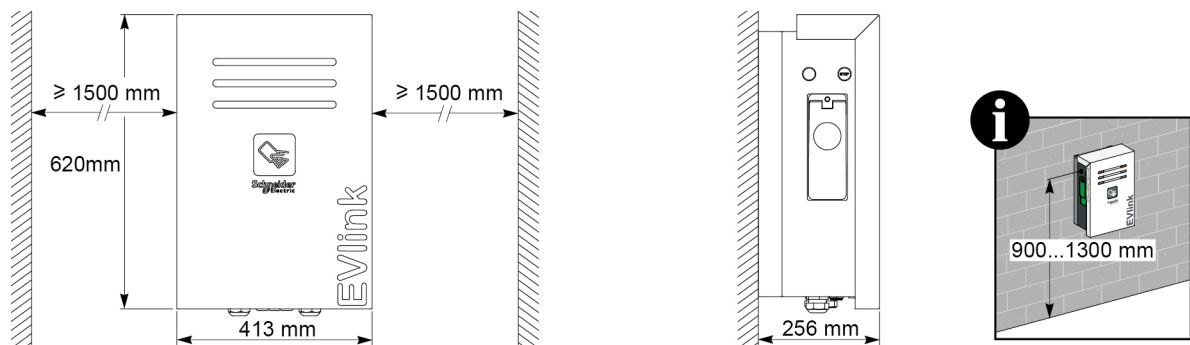
Titre de documentation	Référence
EVlink Parking : Schémas électriques	NHA81498
Manuel de mise en service EVlink	DOCA0060FR
Armoire de grappe avec options EVlink MS Energy Management et EVlink MS Supervision	DOCA0059FR
Simulateur de véhicule électrique	HRB17188

1 Description of the station / Description de la borne

1.1 Floor standing station: dimensions / Dimensions borne sur pied

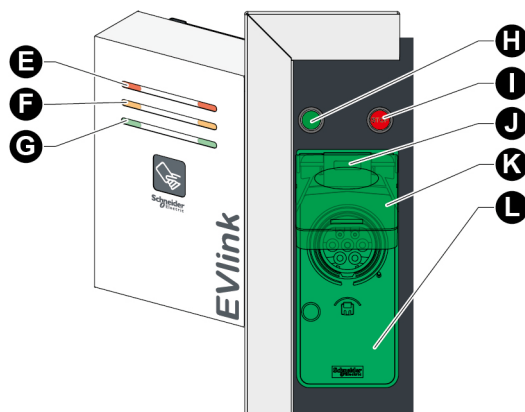
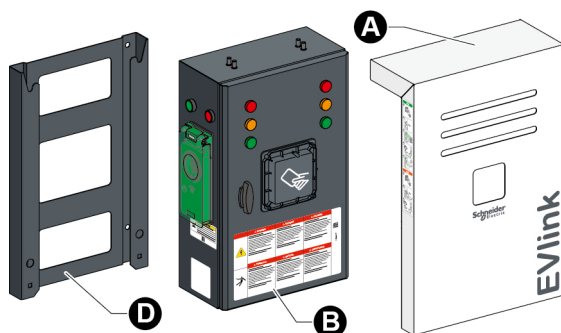
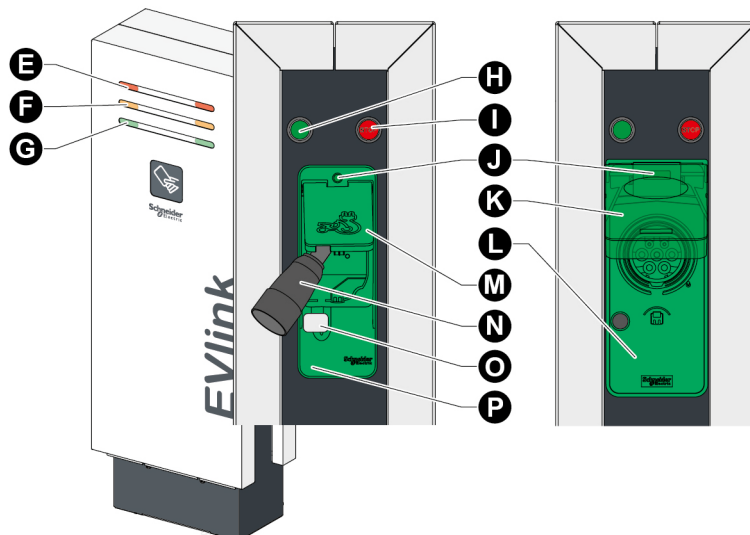
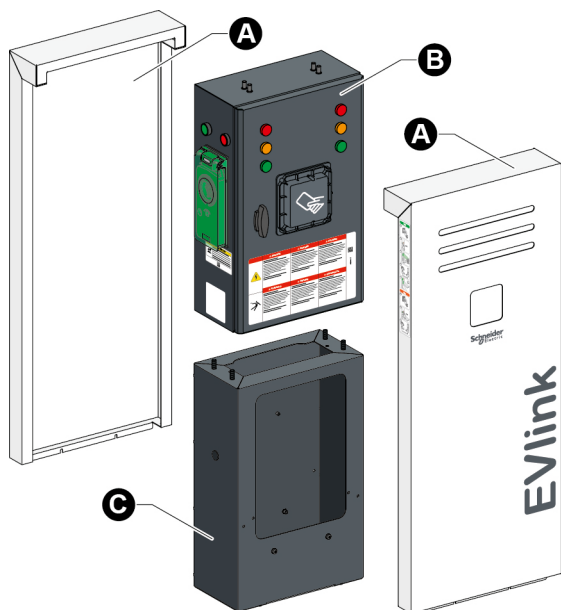


1.2 Wall mounted station: dimensions / Dimensions borne murale



1 Description of the station / Description de la borne

1.3 Description of the station / Description de la borne

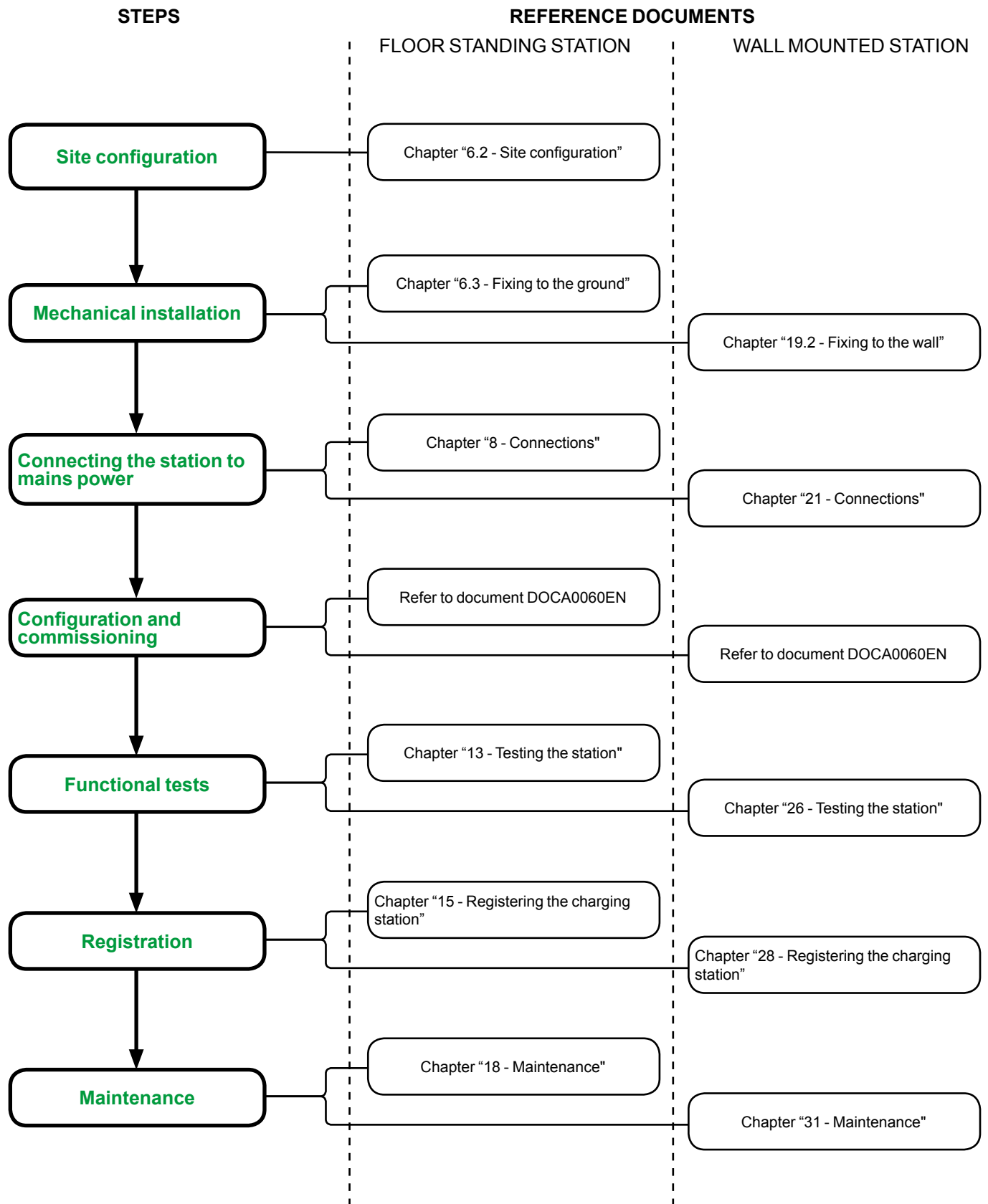


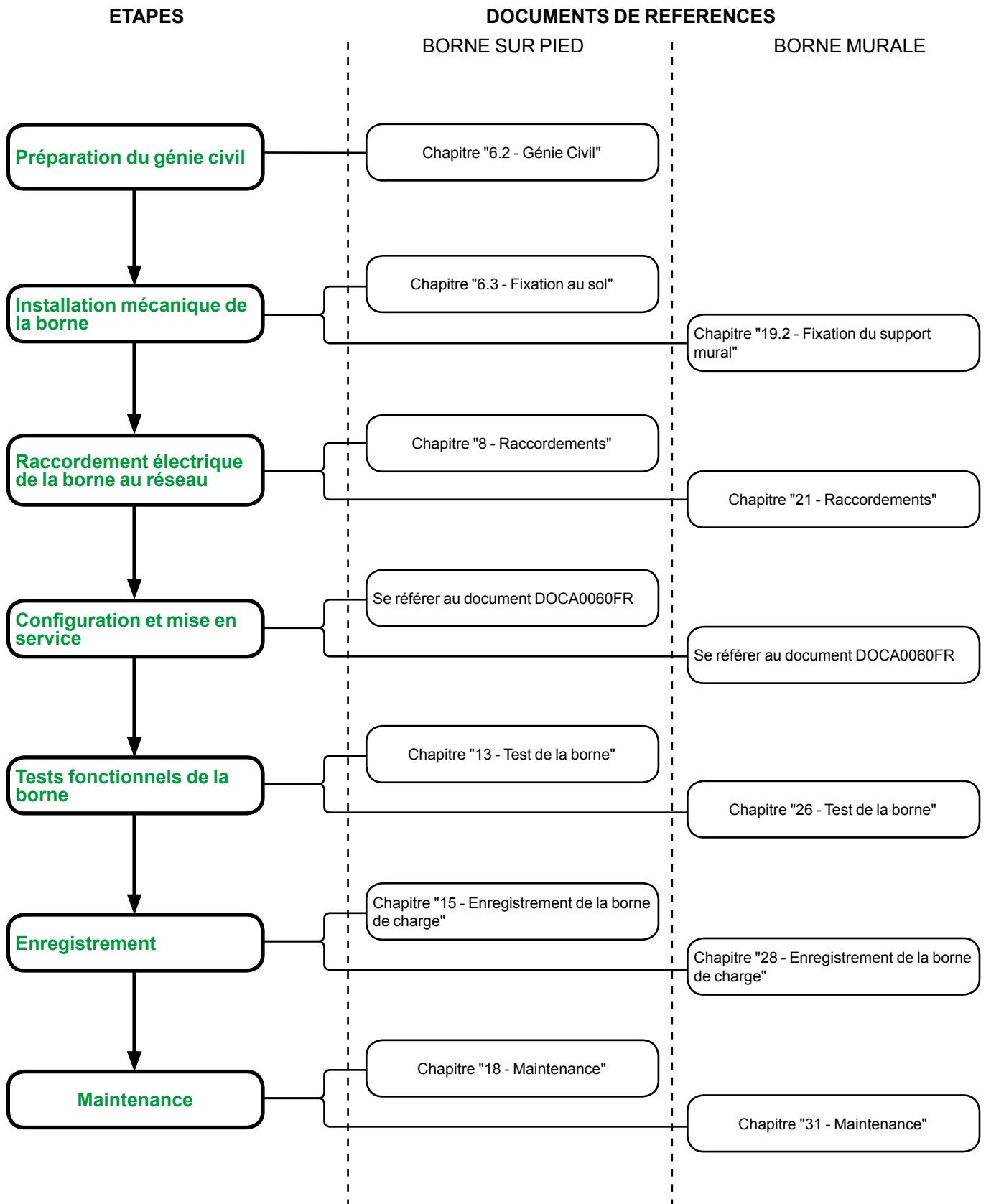
en

- A** Covers
- B** Enclosure
- C** Pedestal
- D** Bracket
- E** Socket-outlet not functioning indicator light (red)
- F** Socket-outlet reserved indicator light (orange)
- G** Socket-outlet available indicator light (green)
- H** Shutter release button
Plug inserted in socket-outlet indicator light
- I** Charging stop button
- J** Charging indicator light (green)
- K** Mode 3 socket shutter
- L** Mode 3 socket-outlet
- M** Mode 2 socket shutter
- N** Mode 2 socket
- O** Cable retainer
- P** Domestic socket-outlet

fr

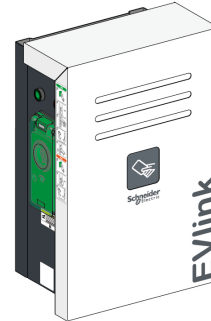
- A** Coiffes
- B** Coffret
- C** Pied
- D** Support
- E** Voyant socle de prise hors service (voyant rouge)
- F** Voyant socle de prise réservée (voyant orange)
- G** Voyant socle de prise disponible (voyant vert)
- H** Bouton de déverrouillage du volet
Voyant d'insertion de la prise dans le socle de prise
- I** Bouton rouge d'arrêt de la charge
- J** Voyant de charge (voyant vert)
- K** Volet prise Mode 3
- L** Socle de prise Mode 3
- M** Volet prise Mode 2
- N** Prise Mode 2
- O** Pièce de maintien du câble
- P** Socle de prise domestique











3 Required equipment, tools, and accessories / Matériels, outillage et accessoires nécessaires

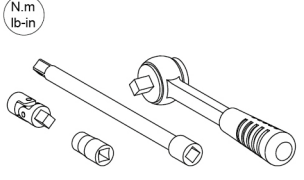

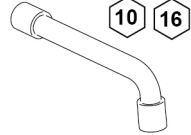
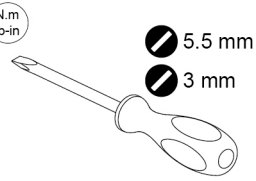
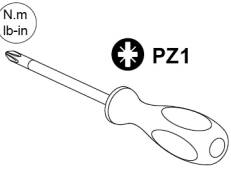
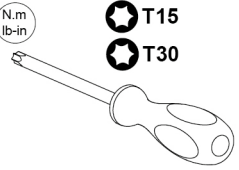

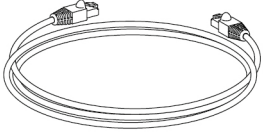


3.1 Equipment not supplied / Matériels non fournis



en Threaded rods fr Tiges filetées	en Nuts fr Ecrous	en Washers fr Rondelles
		
M16 x4	M16 x4	M16 x4

en Washers fr Rondelles	en Dowels fr Chevilles	en Screws fr Vis
		
x4	x4	M12 x4

3.2 Tools not supplied / Outillage non fournis

 N.m lb-in		 10 16 N.m lb-in
 5.5 mm 3 mm N.m lb-in	 PZ1 N.m lb-in	 T15 T30 N.m lb-in
		
 / 		

4 Technical data / Caractéristiques techniques

4.1 General data / Caractéristiques générales

en

- Protection class: IP54 (IEC 60529)
- Mechanical protection class: IK10 (IEC 62262)
- Socket according to:
 - IEC 62196-1: Type 2
Type 2 with shutters
 - IEC 60884-1: NF C61-314 Type E
DIN 49440 Type F
- Operating temperature: -25 °C +50 °C (For Mode 2 / Mode 3 charging station, refer to the product data sheet on Schneider Electric's website for special instructions)
- Storage temperature: -40 °C +80 °C
- Earthing system: IT, TN or TT
- This device cannot be used to control the room ventilation on demand from the vehicle.

fr

- Degré de protection : IP54 selon IEC 60529
- Degré de protection mécanique : IK10 selon IEC 62262
- Prise de raccordement selon :
 - CEI 62196-1 : Type 2
Type 2 avec obturateurs
 - CEI 60884-1 : NF C61-314 Type E
DIN 49440 Type F
- Température de fonctionnement : -25 °C +50 °C (Pour les bornes de charge en Mode 2 / Mode 3, se référer à la fiche Produit sur le site web Schneider Electric pour plus d'instructions spécifiques)
- Température de stockage : -40 °C +80 °C
- Régime de neutre : IT, TN ou TT
- Cet appareil ne permet pas de commander la ventilation du local sur demande du véhicule.

4.2 Electrical data / Caractéristiques électriques

en

- Power supply:
 - 220-240 V~, 50 Hz/60 Hz
 - 380-415 V~, 50 Hz/60 Hz
- Auxiliary power supply : 220-240 V~, 50 Hz/60 Hz
- Charging power (example):
 - 32 A, 230 V~ (1P): 7.4kW
 - 32 A, 400 V~ (3P): 22.1kW

fr

- Alimentation de puissance :
 - 220-240 V~, 50 Hz/60 Hz
 - 380-415 V~, 50 Hz/60 Hz
- Alimentation auxiliaire : 220-240 V~, 50 Hz/60 Hz
- Puissance de charge (exemple) :
 - 32 A, 230 V~ (1P): 7.4kW
 - 32 A, 400 V~ (3P): 22.1kW

4.3 Communication data / Caractéristiques de communication

en

- Ethernet connection ports (x3)

fr

- Ports de connexion Ethernet (x3)

4.4 Conformity / Conformité

en

- EAC certification
- CE mark
- EV Ready and ZE Ready

fr

- Certification EAC
- Marquage CE
- EV Ready et ZE Ready

4.5 Handling, transport, storage / Manutention, transport, stockage

en

The station comprises three separate boxes (one for the cover(s), one for the pedestal or wall bracket, and one for the enclosure), to facilitate handling and installation by a single person. The products should be stored in their original packaging, in a dry, sheltered location.

fr

Pour permettre une manutention et une installation aisée de la borne par une seule personne, la borne est composée de 3 cartons : un pour la ou les coiffes, un pour le pied ou le support mural, un pour le coffret. Il est recommandé de stocker les produits dans leur emballage dans un endroit à l'abri de la pluie et de l'humidité.

DANGER / DANGER

HAZARD OF ELECTRIC SHOCK, EXPLOSION OR ARC FLASH

Do not install automatic reset systems on the residual current protection devices.

Failure to follow these instructions will result in death or serious injury.

RISQUE DE CHOC ELECTRIQUE, D'EXPLOSION OU D'ARC ELECTRIQUE

N'installez pas des systèmes de réarmement automatique sur les protections différentielles.

Le non-respect de ces instructions provoquera la mort ou des blessures graves.

en

Wiring diagrams

Refer to the wiring diagrams supplied with the enclosure (NHA81498).

Constraints on the electrical installation

Grounding

Ensure that the electric vehicle is compatible with the earthing system.

Connecting the charging station according to the earthing system

The charging station can be connected directly to all IT, TN and TT earthing systems.

Earth connection

- An additional earth connection must be added every 10 m maximum in the case of clustered charging stations.

- All earth connections must be connected to one another.

Special case for TN earthing system

- The electrical installation upstream of the charging station must be designed in such a way that the neutral cannot be disconnected accidentally.

One surge arrester per socket is recommended for high keraunic levels, or mandatory if required by local regulations.

Configurable functions

The EVlink Parking charging station has two configurable inputs for each socket.

The functions and statuses of these inputs are not configured by default.

These may be configured and activated using the commissioning tool (DOCA0060.EN).

Input 1: Inactive or load shedding or circuit breaker status

Load shedding: suspends vehicle charging to prevent opening an upstream protection device.

Circuit breaker status: provides information about the status of the circuit breaker on the power circuit associated with one of the charging station's two sockets.

Input 2: inactive or conditional outgoing line

Conditional outgoing line: used to program a charging start time

RS485 Communication: energy metering

used to measure electric vehicle energy consumption, when associated with a Modbus energy meter.

Function power supply data

- Power supply: 220-240 V~ / 24 V=

- IEC 61000-4-5 impulse wave: 4 kV

- Minimum power rating: 0,6 W (at 24 V=)

- Isolation between 50 Hz inputs/outputs: 3 kV minimum

Refer to the wiring diagrams supplied with the enclosure (NHA81498).

fr

Schémas de raccordement

Reportez vous aux schémas électriques livrés avec le coffret (NHA81498).

Contraintes d'installation électrique

Mise à la terre

Assurez vous de la compatibilité entre le véhicule électrique et le schéma de liaison à la terre.

Raccordement de la borne de charge en fonction du schéma de liaison à la terre

Le raccordement direct de la borne de charge est autorisé sur tous les réseaux IT, TN et TT.

Prises de terre

- Une prise de terre additionnelle doit être ajoutée tous les 10 m maximum dans le cas de bornes grappées.

- Toutes les prises de terre doivent être connectées entre elles.

Cas particulier du schéma de liaison à la terre TN

- L'installation électrique en amont des bornes de charge doit être conçue de manière à ce que le neutre ne puisse pas être coupé accidentellement.

Un parafoudre par prise est recommandé si le niveau kéraunique est élevé, ou obligatoire si la réglementation locale l'impose.

Fonctionnalités paramétrables

La borne de charge EVlink Parking dispose de deux entrées paramétrables associées à chacune des prises.

Les fonctionnalités associées à ces entrées ainsi que leurs états ne sont pas paramétrés par défaut. Celles ci sont paramétrables et activables avec l'outil de mise en service (DOCA0060.FR).

Entrée 1 : inactive ou délestage ou état du disjoncteur

Délestage : permet de suspendre une charge de véhicule afin d'éviter l'ouverture d'une protection amont.

Etat disjoncteur : permet de connaître l'état du disjoncteur du circuit de puissance associé à l'une des deux prises de charge de la borne.

Entrée 2 : inactive ou départ conditionné

Départ conditionné : permet de programmer le démarrage d'une charge

Communication RS485 : mesure d'énergie

Associé à un compteur d'énergie Modbus, permet de mesurer l'énergie consommée par le VE.

Dimensionnement de l'alimentation pour les fonctionnalités

- Tension d'alimentation : 220-240 V~ / 24 V=

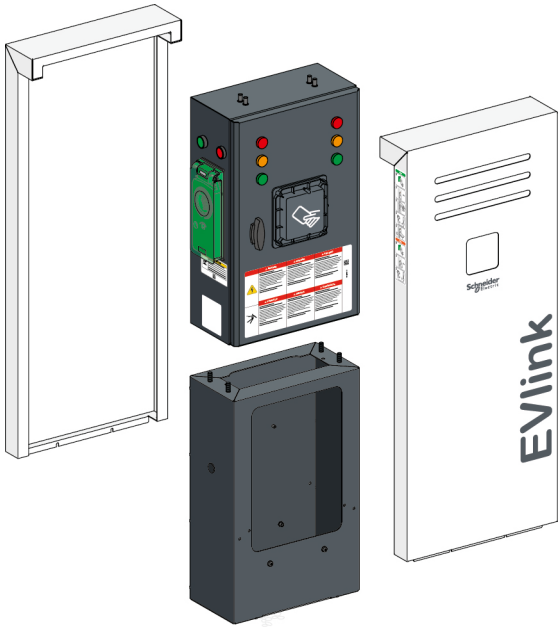
- Onde de choc IEC 61000-4-5 : 4 kV

- Puissance minimum : 0,6 W (sous 24 V=)

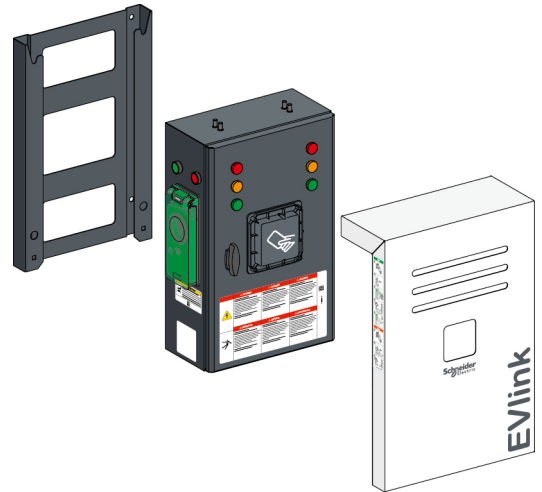
- Isolation entrée/sortie 50 Hz : 3 kV minimum

Reportez vous aux schémas électriques livrés avec le coffret (NHA81498).

i



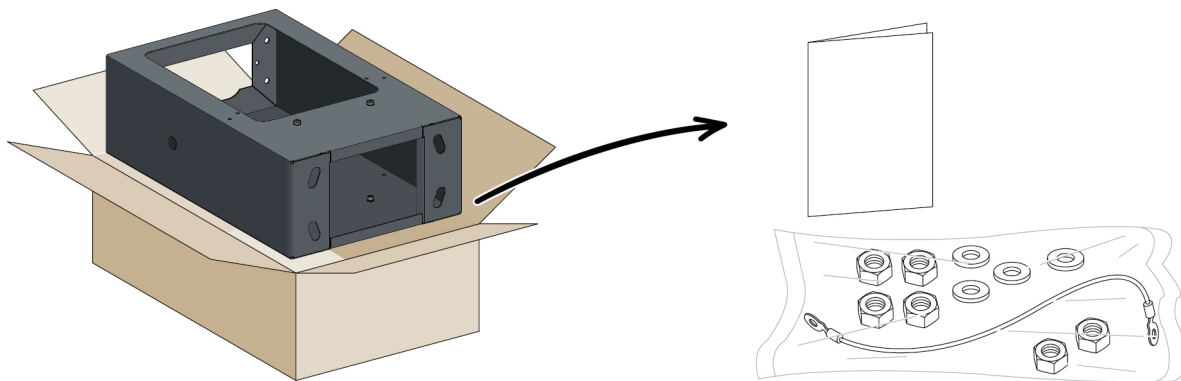
en → See chapter 6
fr → Voir chapitre 6



en → See chapter 19
fr → Voir chapitre 19

6 Installing the floor standing station / Installation de la borne sur pied

6.1 Box contents: pedestal / Contenu du carton du pied



6.2 Site configuration / Génie civil

⚠ CAUTION / ATTENTION

STATION TIPPING HAZARD

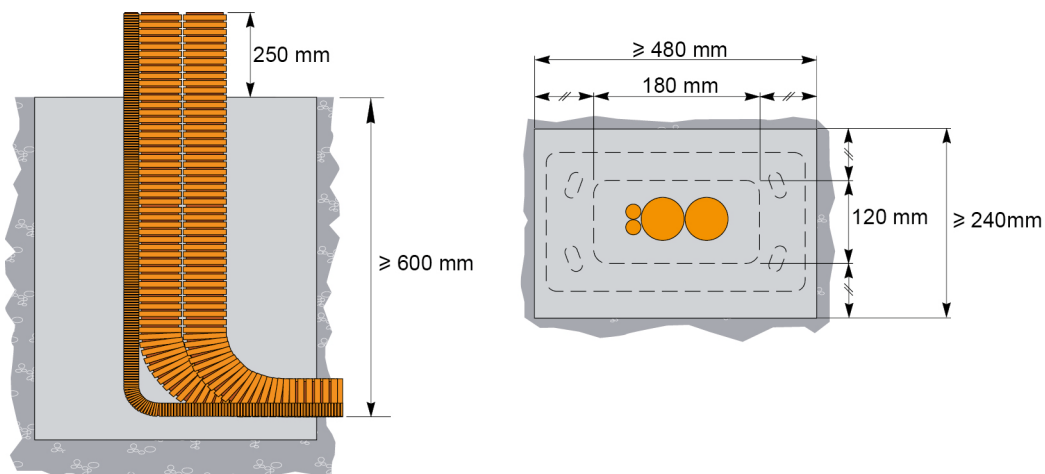
- The station must be fixed to the ground in accordance with applicable local standards and laws.
- The station must be fixed with M16 stainless steel threaded rods.
- The threaded rods must be embedded in the structure.
- Mechanical impact protection devices may be placed around the station to protect it against impacts (e.g. impact by a vehicle).

Failure to follow these instructions could cause injury or material damage.

RISQUE DE BASCULEMENT DE LA BORNE

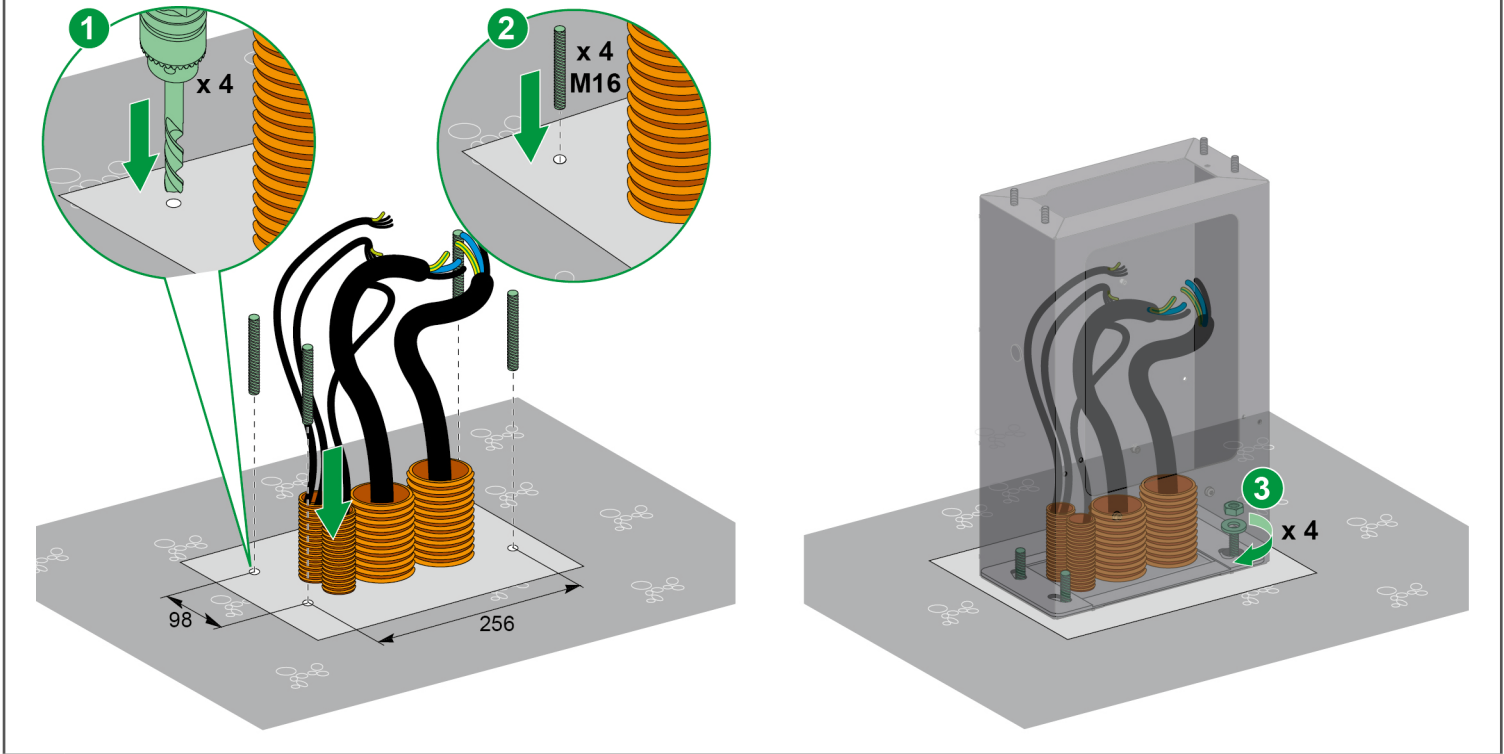
- La borne doit être fixée au sol suivant les normes et réglementations locales en vigueur.
- La borne doit être fixée avec des tiges filetées M16 en acier inoxydable.
- Les tiges filetées doivent être scellées dans le génie civil.
- Des protections mécaniques anti-choc doivent être ajoutées autour de la borne pour la protéger contre les chocs (ex. : borne heurtée par un véhicule).

Le non-respect de ces instructions peut provoquer des blessures ou des dommages matériels.



6 Installing the floor standing station / Installation de la borne sur pied

6.3 Fixing the pedestal to the ground / Fixation du pied au sol



7 Fitting the enclosure on the pedestal / Montage du coffret sur le pied

NOTICE / AVIS

DUST INFILTRATION HAZARD

When inserting and attaching the cables, keep the station closed and protected to prevent dust infiltration.

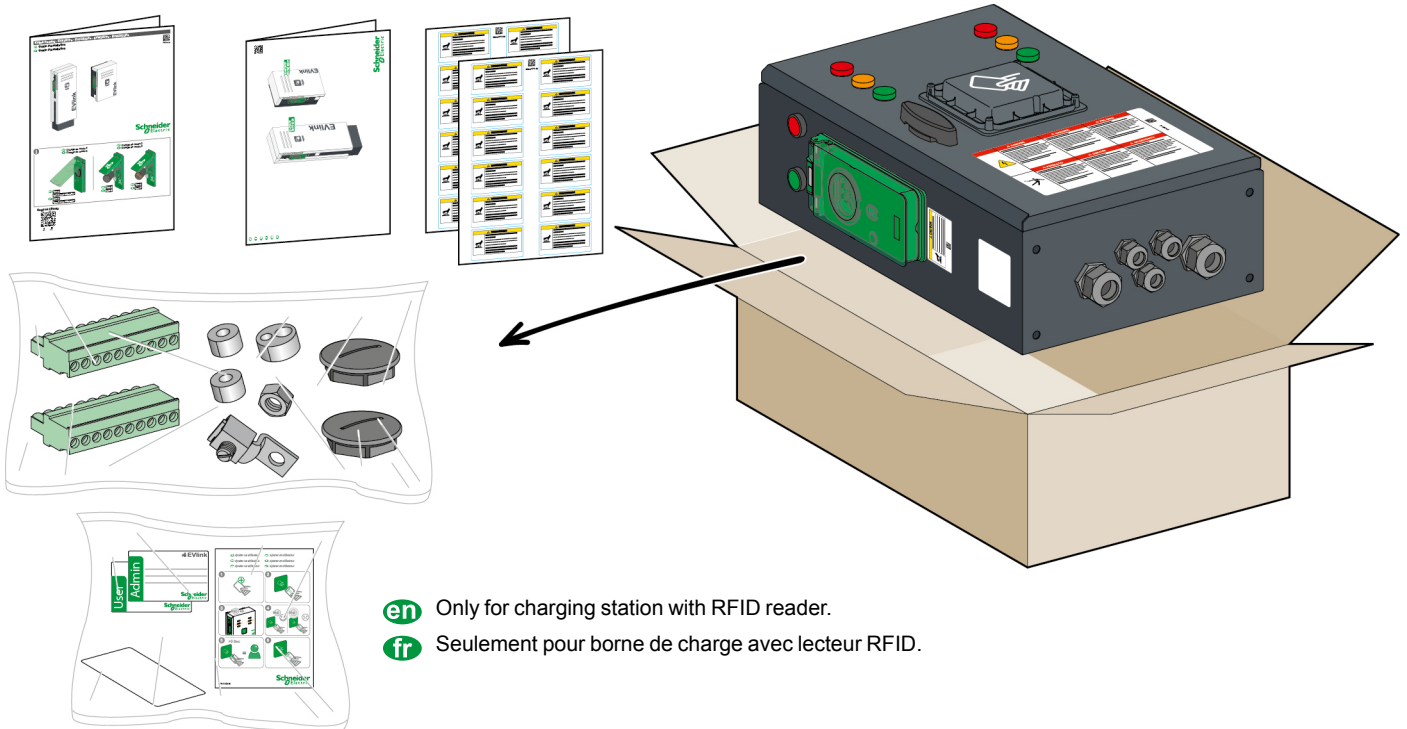
Failure to follow these instructions could cause material damage.

RISQUE DE PENETRATION DE POUSSIERE

Lors des opérations de passage et de fixation des câbles, refermez et protégez la borne pour éviter d'y introduire de la poussière.

Le non-respect de ces instructions peut provoquer des dommages matériels.

7.1 Box contents: enclosure / Contenu du carton du coffret



- en** Only for charging station with RFID reader.
- fr** Seulement pour borne de charge avec lecteur RFID.

7 Fitting the enclosure on the pedestal / Montage du coffret sur le pied

7.2 Fixing the enclosure to the pedestal / Fixation du coffret sur le pied

⚠ ⚠ DANGER / DANGER

HAZARD OF ELECTRIC SHOCK, EXPLOSION OR ARC FLASH

Connect the earth terminals of the pedestal and the enclosure.

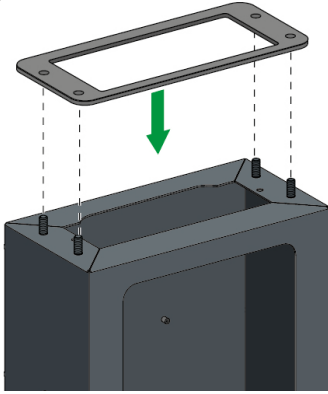
Failure to follow these instructions will result in death or serious injury.

RISQUE DE CHOC ELECTRIQUE, D'EXPLOSION OU D'ARC ELECTRIQUE

Reliez les bornes de terre du pied et du coffret.

Le non-respect de ces instructions provoquera la mort ou des blessures graves.

i



⚠ WARNING / AVERTISSEMENT

SEAL DAMAGE HAZARD

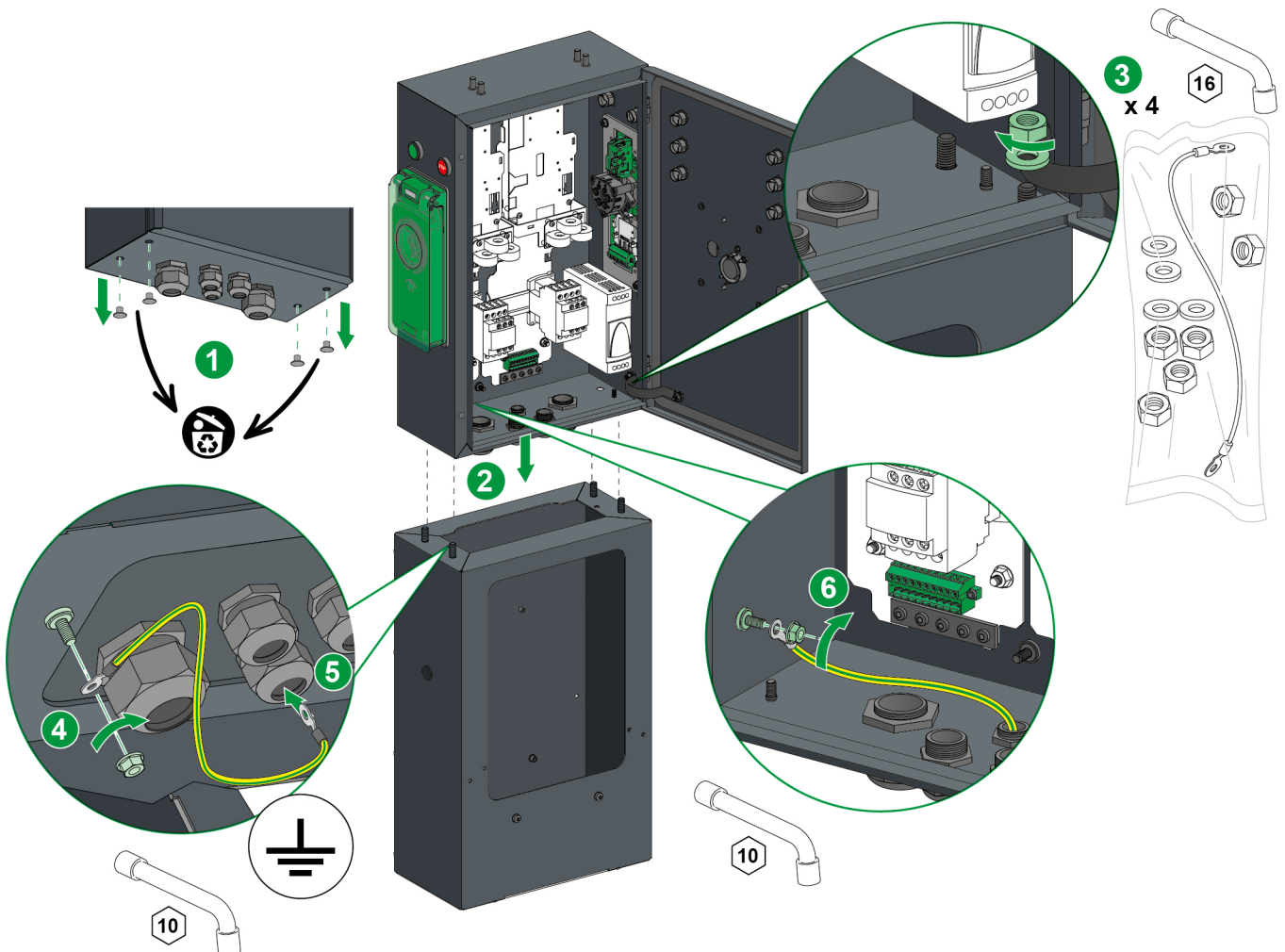
If installing protective devices in the pedestal, fix the seal supplied in the box kit, ref. EVP1FKC (see guide EAV71242).

Failure to follow these instructions could cause death, serious injury or material damage.

RISQUE DE PERTE D'ETANCHEITE

Dans le cas d'installation des protections dans le pied, montez le joint fourni dans le kit caisson référence EVP1FKC (voir notice EAV71242).

Le non-respect de ces instructions peut provoquer la mort, des blessures graves ou des dommages matériels.



8.1 External description: cable inputs / Description extérieure : entrées de câbles

⚠ ⚠ DANGER / DANGER**HAZARD OF ELECTRIC SHOCK, EXPLOSION OR ARC FLASH**

- Turn off all power supplying this equipment before working on the equipment.
 - Always use a voltage detection device to confirm the absence of voltage.
- Failure to follow these instructions will result in death or serious injury.**

RISQUE DE CHOC ELECTRIQUE, D'EXPLOSION OU D'ARC ELECTRIQUE

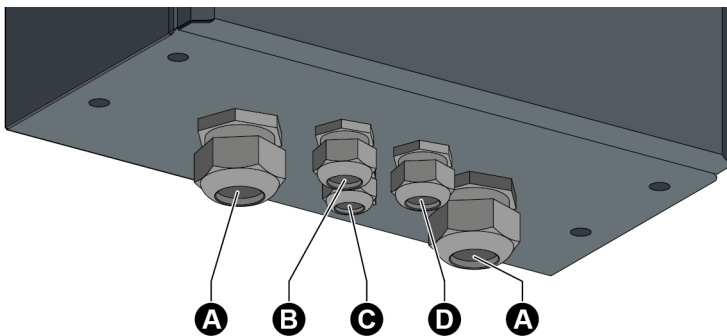
- Coupez toutes les alimentations avant de travailler sur cet appareil.
 - Utilisez un vérificateur d'absence de tension (VAT) approprié pour confirmer l'absence de tension.
- Le non-respect de ces instructions provoquera la mort ou des blessures graves.**

NOTICE / AVIS**RISK OF STATION ELECTROSTATIC DISCHARGE**

- Do not touch the circuit boards.
 - Use ESD (electrostatic discharge) equipment when working in the enclosure.
- Failure to follow these instructions could cause material damage.**

RISQUE DE DECHARGE ELECTRO-STATIQUE DE LA BORNE

- Ne touchez pas les cartes électroniques.
 - Utilisez des équipements ESD (à protection antistatique) pour intervenir dans le coffret.
- Le non-respect de ces instructions peut provoquer des dommages matériels.**

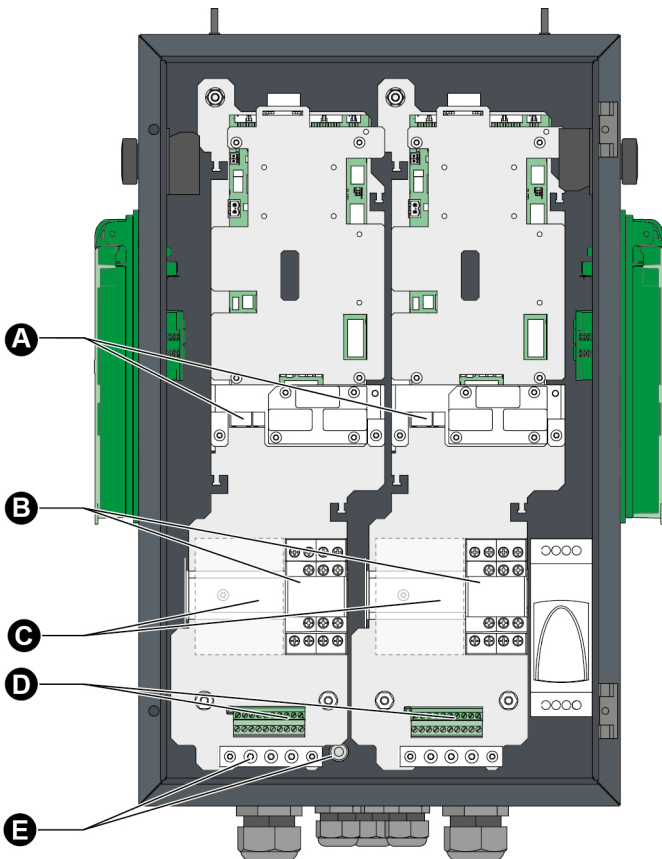
**en**

- A** Power
- B** Communication
- C** Grounding
- D** Auxiliary power supply - Functions

fr

- A** Puissance
- B** Communication
- C** Mise à la terre
- D** Alimentation auxiliaire - Fonctionnalités

8.2 Internal description: connection point / Description intérieure : point de raccordement

**en**

- A** Ethernet connection port
- B** Contactor
- C** Surge arrester installation space (max. 8 steps)
- D** Auxiliary power supply terminal block - Functions
- E** Earth terminal

fr

- A** Port de connexion Ethernet
- B** Contacteur
- C** Emplacement pour l'installation d'un parafoudre (8 pas max.)
- D** Bornier alimentation auxiliaire - Fonctionnalités
- E** Borne de terre

8.3 Direct earth connection (if applicable) / Raccordement direct de la terre (si applicable)

⚠ ⚠ DANGER / DANGER

HAZARD OF ELECTRIC SHOCK, EXPLOSION OR ARC FLASH

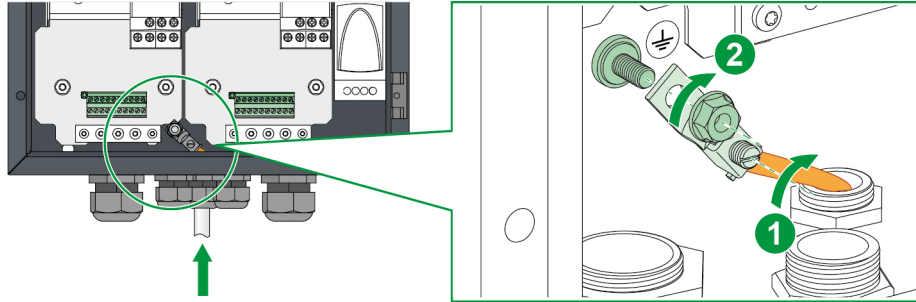
If the earth resistance is higher than applicable regulations, use a direct connection. The connection described below may be used to create a local earth point using a ground rod.

Failure to follow these instructions will result in death or serious injury.

RISQUE DE CHOC ELECTRIQUE, D'EXPLOSION OU D'ARC ELECTRIQUE

Si la résistance à la terre est supérieure aux réglementations en vigueur, procédez au raccordement direct à la terre. Le raccordement décrit ci-dessous permet de créer une terre locale à l'aide d'un piquet de terre.

Le non-respect de ces instructions provoquera la mort ou des blessures graves.



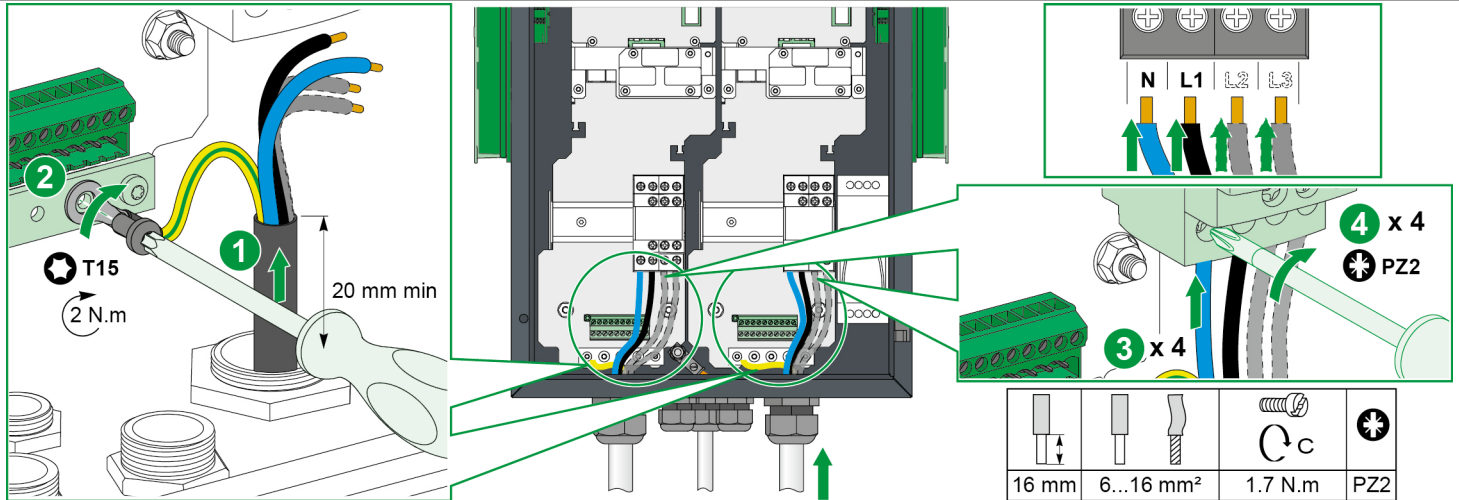
0.5 N.m 4.4 lb-in	3	2 N.m 17.7 lb-in	10

8.4 Installing the surge arrester (if applicable) / Installation parafoudre (si applicable)



en See chapter "32 - Installing the surge arrester"
fr Voir Chapitre "32 - Installation Parafoudre"

8.5 Power / Puissance

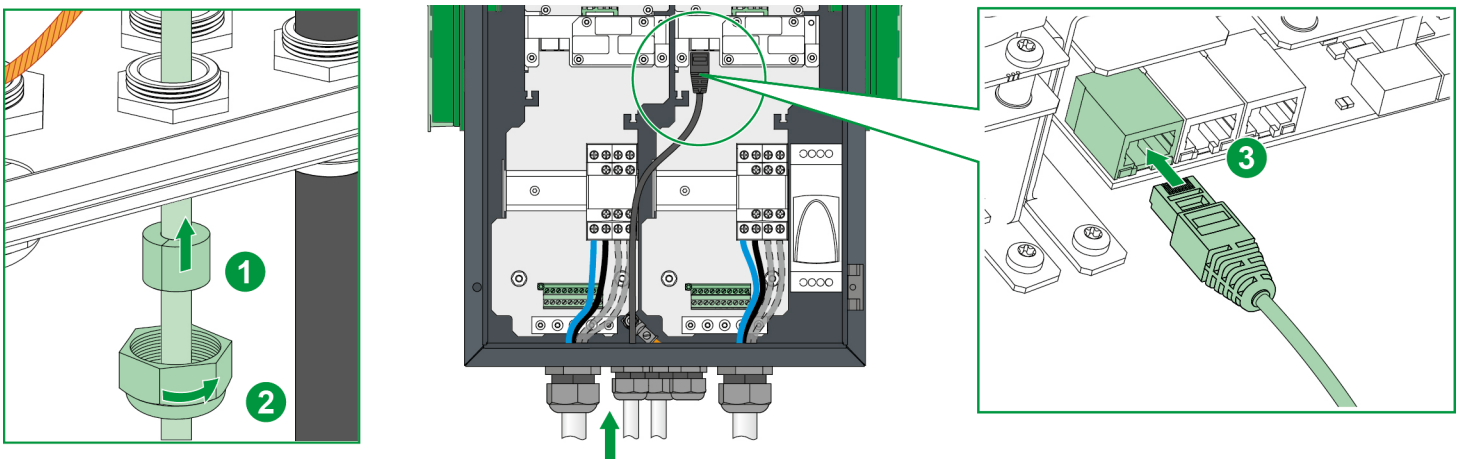


16 mm	6...16 mm ²	1.7 N.m	PZ2

en The cable cross-section should be defined by a study to determine the size of the trunking and protection devices. The cables are connected downstream of the contactor.

fr La section des câbles est à définir par une étude de dimensionnement des canalisations et des dispositifs de protection. Le câblage se fait à l'aval du contacteur.

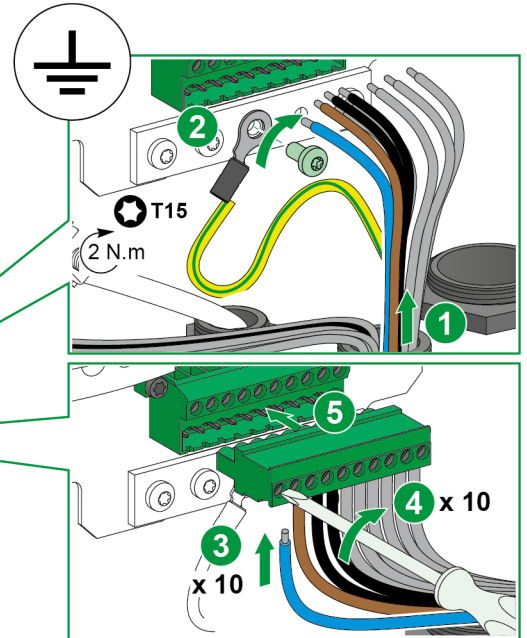
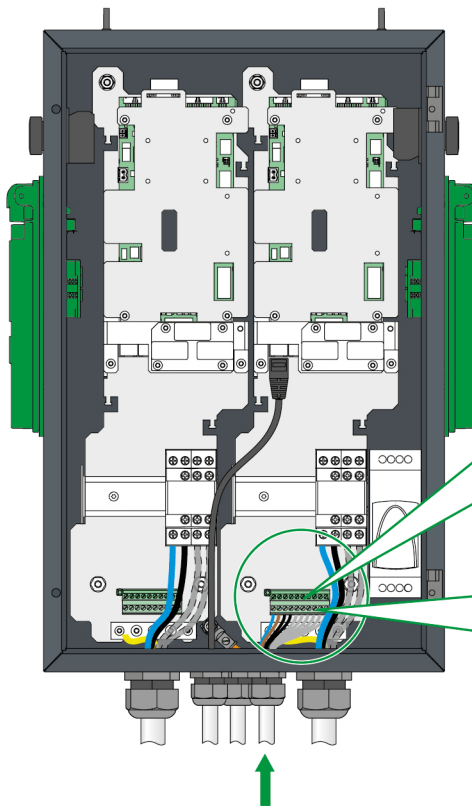
8.6 Ethernet communication (if applicable) / Communication Ethernet (si applicable)



8.7 Auxiliary power supply + Right-hand socket functions / Alimentation auxiliaire + Fonctionnalités de la prise de droite

A	B	C	D
N	L	E1	E2
0V	In-1	In-2	0V
D0/-	D1/+		

- en**
- A** 220-240V auxiliary power supply
 - B** Power tripping auxiliary
 - C** Functions
 - 0V: Isolated common 0V
 - In-1: Circuit breaker status or load shedding
 - In-2: Conditional outgoing line
 - D** RS485 Modbus (energy meter)
- fr**
- A** Alimentation auxiliaire 220-240V
 - B** Auxiliaire de déclenchement à manque de tension
 - C** Fonctionnalités
 - 0V : 0V commun isolé
 - In-1 : Etat disjoncteur ou délestage
 - In-2 : Départ conditionné
 - D** Modbus RS485 (compteur d'énergie)

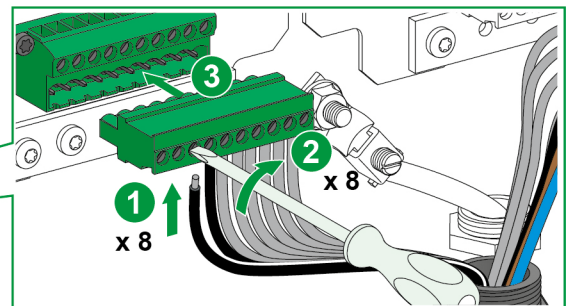
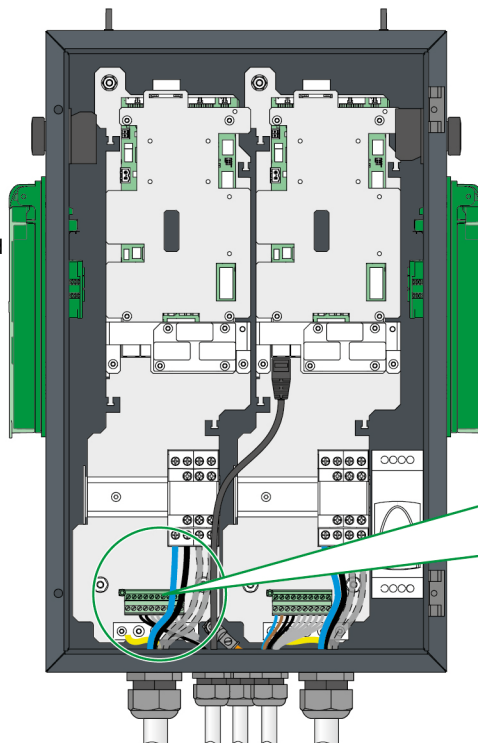


7 mm	0.5...0.75 mm ²	0.5 N.m	3

8.8 Left-hand socket functions / Fonctionnalités de la prise de gauche

A	B	C
N	L	E1
E2	0V	In-1
In-2	0V	D0/-
D1/+		

- en**
- A** Power tripping auxiliary
 - B** Functions
 - 0V: Isolated common 0V
 - In-1: Circuit breaker status or load shedding order
 - In-2: Conditional outgoing line
 - C** RS485 Modbus (energy meter)
- fr**
- A** Auxiliaire de déclenchement à manque de tension
 - B** Fonctionnalités
 - 0V : 0V commun isolé
 - In-1 : Etat disjoncteur ou ordre de délestage
 - In-2 : Départ conditionné
 - C** Modbus RS485 (compteur d'énergie)



7 mm	0.5...0.75 mm ²	0.5 N.m	3

9 Testing the power tripping auxiliary (MNx) / Test de l'auxiliaire de déclenchement à manque de tension (MNx)

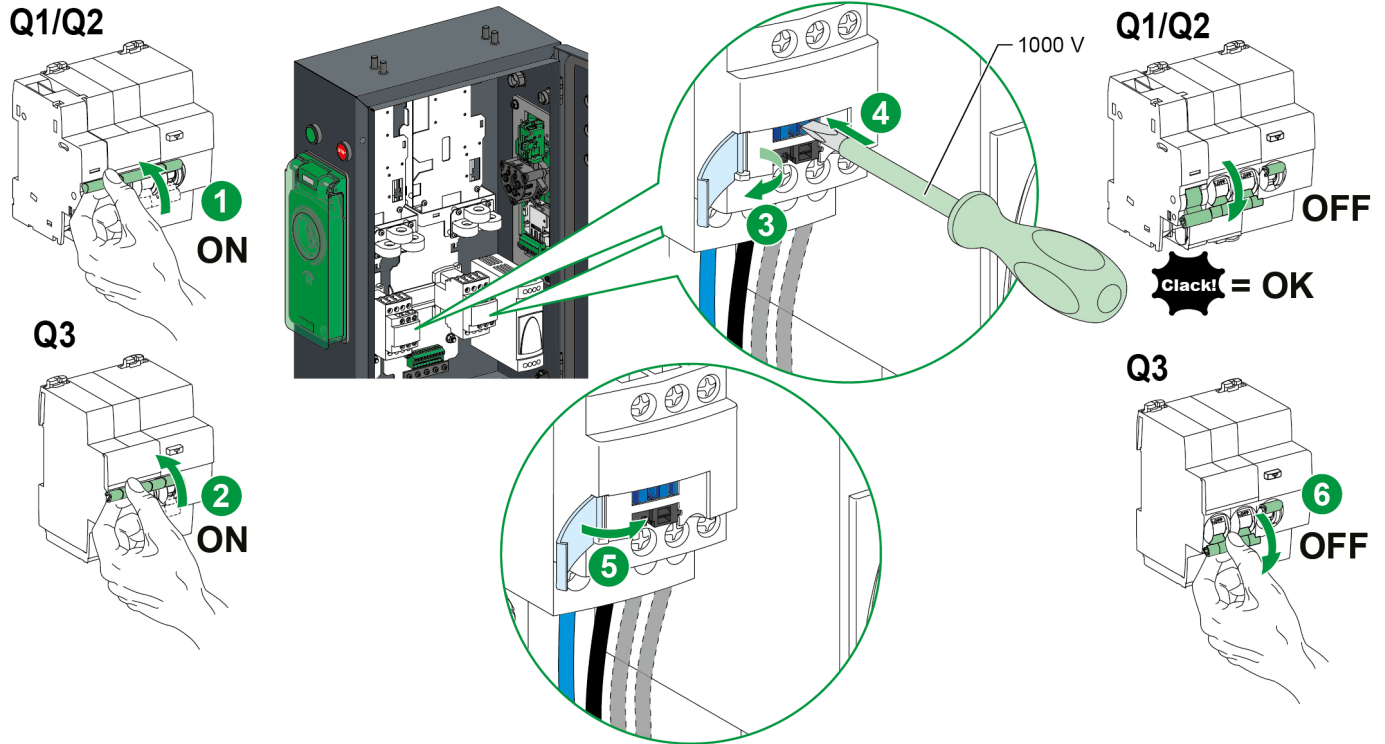
⚠️ ⚠️ DANGER / DANGER

HAZARD OF ELECTRIC SHOCK, EXPLOSION OR ARC FLASH

- Test the power tripping auxiliary (MNx).
 - Wear suitable personal protective equipment (PPE) and follow all safety procedures.
- Failure to follow these instructions will result in death or serious injury.**

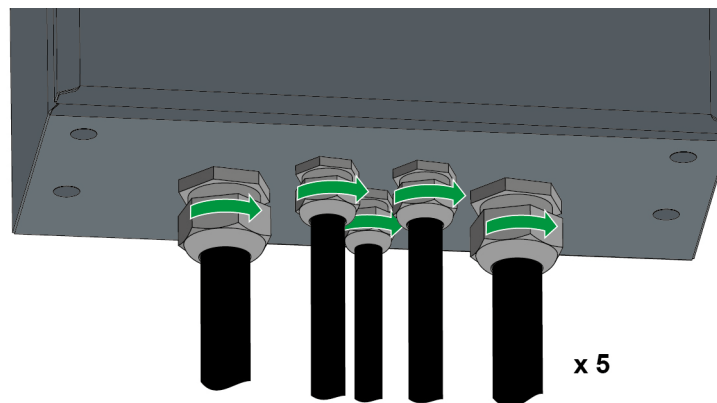
RISQUE DE CHOC ELECTRIQUE, D'EXPLOSION OU D'ARC ELECTRIQUE

- Réalisez le test de l'auxiliaire de déclenchement à manque de tension (MNx).
 - Portez des équipements de protection individuelle (EPI) adaptés et respectez les procédures de sécurité.
- Le non-respect de ces instructions provoquera la mort ou des blessures graves.**



- en** Refer to wiring diagrams NHA81498
- fr** Se reporter aux schémas électriques NHA81498

10 Tightening the cable glands / Serrage des presse-étoupes



NOTICE / AVIS

RISK OF DAMAGING THE STATION

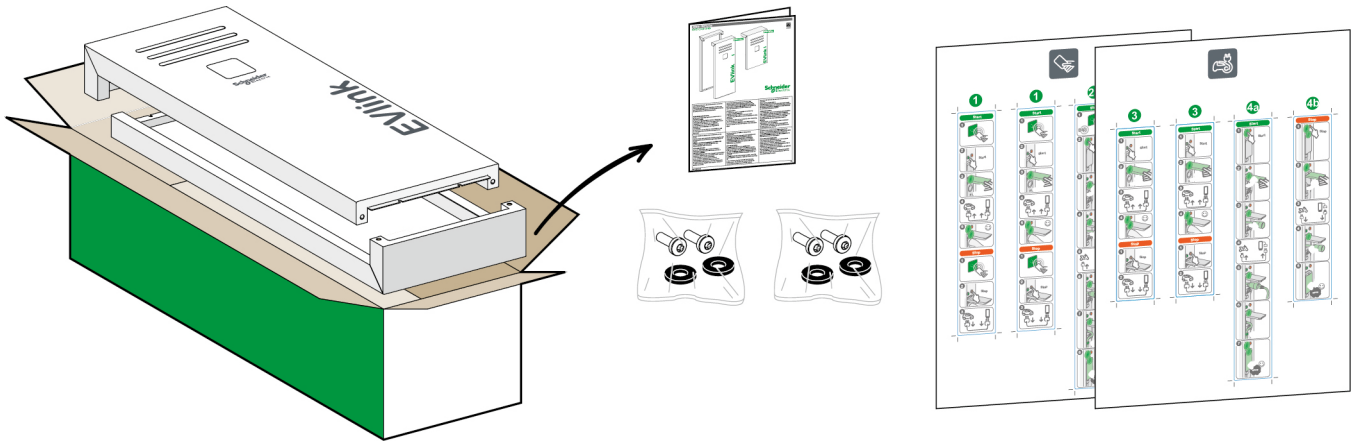
Replace any unused cable glands with the caps provided.
Failure to follow these instructions could cause material damage.

RISQUE D'ENDOMMAGEMENT DE LA BORNE

Remplacez les presses étoupes non utilisés par les bouchons fournis.
Le non-respect de ces instructions peut provoquer des dommages matériels.

11 Fitting the covers / Montage des coiffes

11.1 Box contents: covers / Contenu du carton des coiffes



11.2 Installing the covers / Installation des coiffes

⚠ CAUTION / ATTENTION

RISK OF BURNS

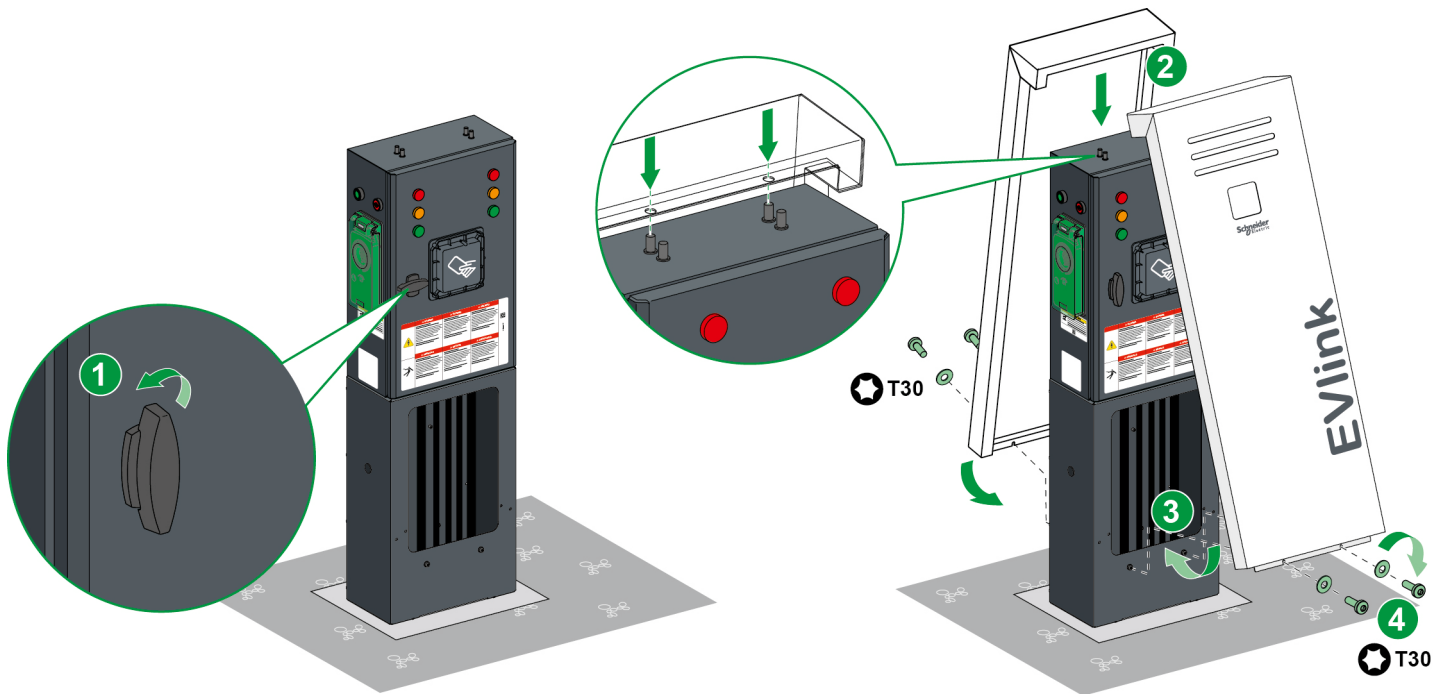
Fit the covers to avoid burns when touching the surface of the enclosure.

Failure to follow these instructions could cause injury or material damage.

RISQUE DE BRÛLURE

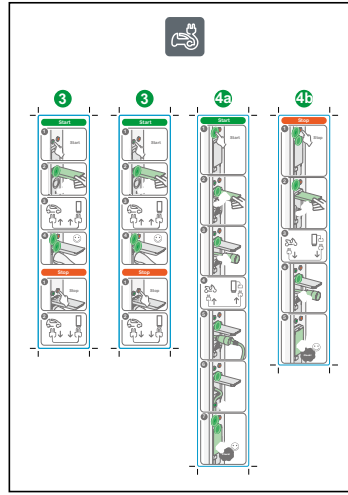
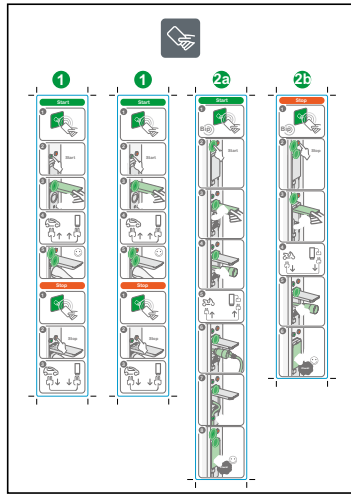
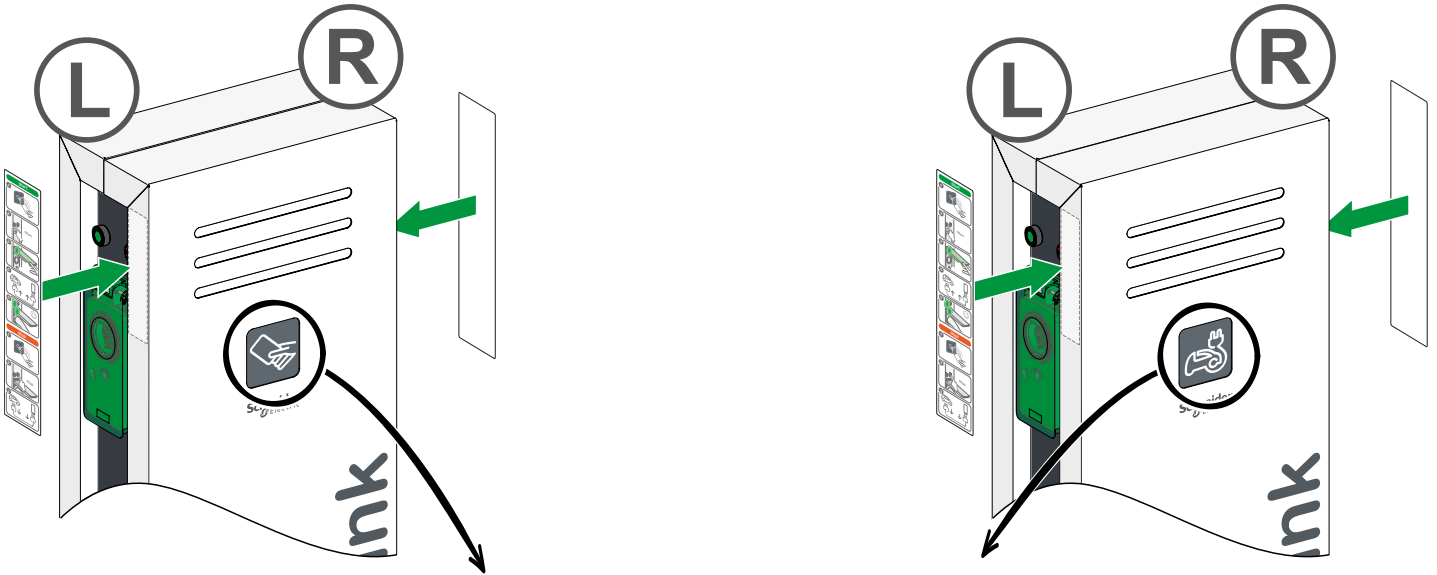
Montez les coiffes pour éviter qu'une personne ne se brûle en touchant le haut du coffret.



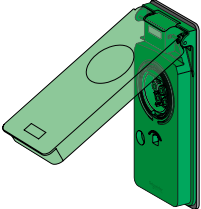
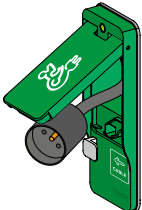
Le non-respect de ces instructions peut provoquer des blessures ou des dommages matériels.



11 Fitting the covers / Montage des coiffes

11.3 Affixing the stickers / Collage des stickers



				
	(L)	(R)	(L)	(R)
	1	1	3	3
	X	2a + 2b	X	4a + 4b

12 Configuring the station / Configuration de la borne

en Detailed configuration information is given in reference document DOCA0060-FR. For example, you can:

- configure RFID badges. All RFID badges are accepted by default (factory setting)
- amend the maximum current values per socket
- authorize the permanently attached cable (cable which remains attached permanently to the station)
- activate the functions: load shedding and conditional outgoing line per socket
- balance the charging powers (for 2-socket stations)
- produce maintenance reports
- ...

fr Toutes les informations nécessaires pour cette configuration sont expliquées dans le document référence DOCA0060-FR. Vous pouvez par exemple :

- paramétrer les badges RFID. Par défaut (sortie usine) tous les badges RFID sont acceptés
- modifier les valeurs de courant maximum par prise
- autoriser le câble à demeure (cable qui reste branché en permanence sur la borne)
- activer les fonctionnalités : délestage et départ différé par prise
- équilibrer les puissances de charge pour les bornes 2 prises
- éditer des rapports de maintenance
- ...

13 Testing the station / Test de la borne

en After switching on the station, wait 30 seconds - 1 minute for the station to be operational. No indicator lights come on before this time. Check that the station operates correctly with vehicle simulator reference NCA93100 and guide HRB17188. This guide can be used to perform the elementary tests on the station.

Before performing advanced tests on the station, the installer must take a training course dedicated to the electric vehicle simulator.

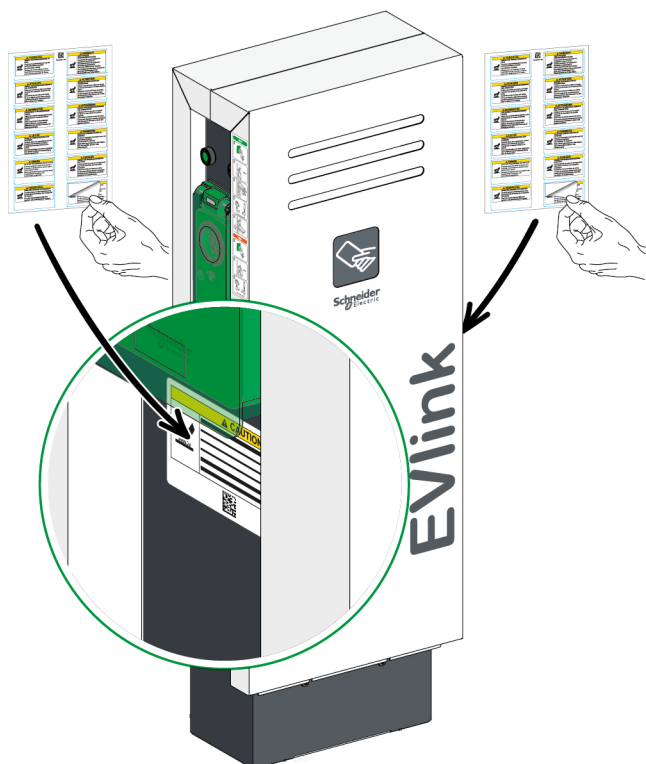
fr Après une mise sous tension de la borne, attendre 30 secondes à 1 minute pour que la borne soit opérationnelle. Avant ce temps, aucun voyant n'est allumé.

Vérifiez le fonctionnement de la borne avec le simulateur de véhicule référence NCA93100 et la notice HRB17188.

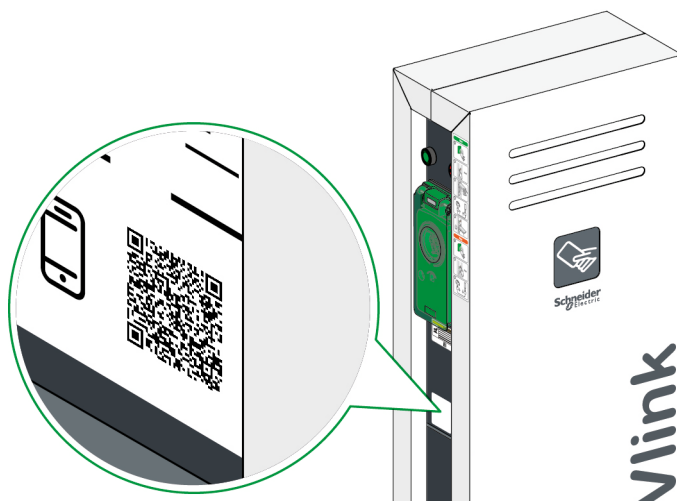
Cette notice permet de réaliser les tests élémentaires de la borne.

Pour effectuer les tests avancés de la borne, il est obligatoire que le metteur en oeuvre suive une formation dédiée au simulateur de véhicule électrique.

14 Affixing the safety label / Mise en place de l'étiquette avec message de sécurité



15 Registering the charging station / Enregistrement de la borne de charge



en You can register each charging station using the CTracker application. This will ensure proper maintenance tracking for each installed station and personalized support from Schneider Electric throughout the station's life cycle.

- check that a QR code scanning application is installed on your smartphone. If not, install one.
- Scan the QR code to obtain the CTracker application.
- to register the charging station, open CTracker then follow the instructions on screen.

fr Afin de bénéficier d'un suivi de maintenance de chaque borne de charge que vous installez et d'un support personnalisé de Schneider Electric durant la vie de la borne, vous devez procéder à son enregistrement à l'aide de l'application CTracker.

- vérifiez qu'une application de scan de QR code est installée sur votre smartphone. Si non veuillez en installer une.
- pour obtenir l'application CTracker veuillez scanner le QR-code.
- pour enregistrer la borne de charge, ouvrez CTracker puis suivez les instructions qui s'afficheront.

16 Residual-current protection protection test / Test de la protection différentielle

en The residual-current protection device must be tested regularly in line with applicable maintenance regulations. The dedicated residual-current protection device for the charging station must be in the engaged position.

fr Le fonctionnement de la protection différentielle doit être testé périodiquement conformément aux réglementations de maintenance en vigueur. La protection différentielle dédiée à la borne de charge doit être en position enclenchée.

⚠ ⚠ DANGER / DANGER

HAZARD OF ELECTRIC SHOCK, EXPLOSION OR ARC FLASH

- Press the test button (marked "T") on the front of the residual-current protection device regularly.
- If the residual-current protection device does not trip, contact your electrical installer immediately.

Failure to follow these instructions will result in death or serious injury.

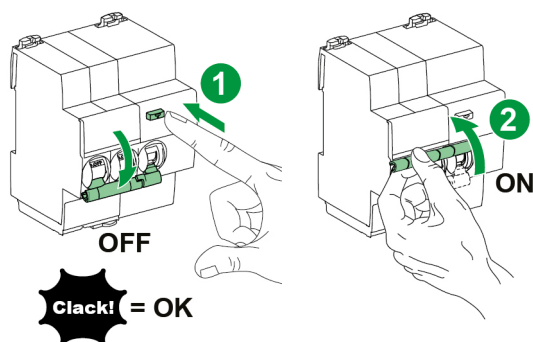
RISQUE DE CHOC ELECTRIQUE, D'EXPLOSION OU D'ARC ELECTRIQUE

- Appuyez périodiquement sur le bouton test (marqué « T ») en face avant de la protection différentielle.
- Si la protection différentielle ne déclenche pas, contactez immédiatement votre électricien installateur.

Le non-respect de ces instructions provoquera la mort ou des blessures graves.

en The residual-current protection protection device must trip immediately (see diagram below). If it trips successfully, reset the residual-current protection device.

fr La protection différentielle doit déclencher immédiatement (voir figure ci-dessous). Dans ce cas, réarmer la protection différentielle.



17 Recycling packaging / Recyclage des emballages

en The packaging materials from this equipment can be recycled. Please help protect the environment by recycling them in appropriate containers. Thank you for playing your part in protecting the environment.

fr Les matériaux d'emballage de cet appareil sont recyclables. Participez à leur recyclage et contribuez ainsi à la protection de l'environnement en les déposant dans les conteneurs prévus à cet effet. Nous vous remercions pour votre collaboration à la protection de l'environnement.

18 Maintenance / Maintenance

NOTICE / AVIS

RISK OF DAMAGING THE STATION

- Special care must be taken with the charging socket throughout the product life cycle.
- It should be inspected regularly to prevent damage to the socket.
- If any visual damage or deterioration is observed, the socket must be replaced.

Failure to follow these instructions could cause material damage.

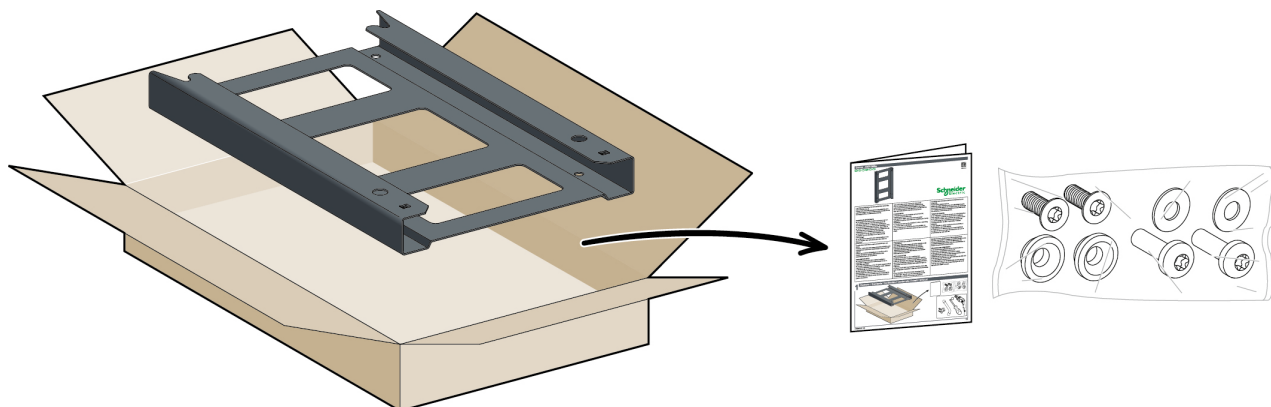
RISQUE D'ENDOMMAGEMENT DE LA BORNE

- La prise de charge doit faire l'objet d'une attention particulière sur toute la durée de vie du produit.
- Une observation régulière est recommandée pour prévenir tout dommage à la prise.
- Toute dégradation visuellement détectée sur la prise doit entraîner le remplacement de celle-ci.

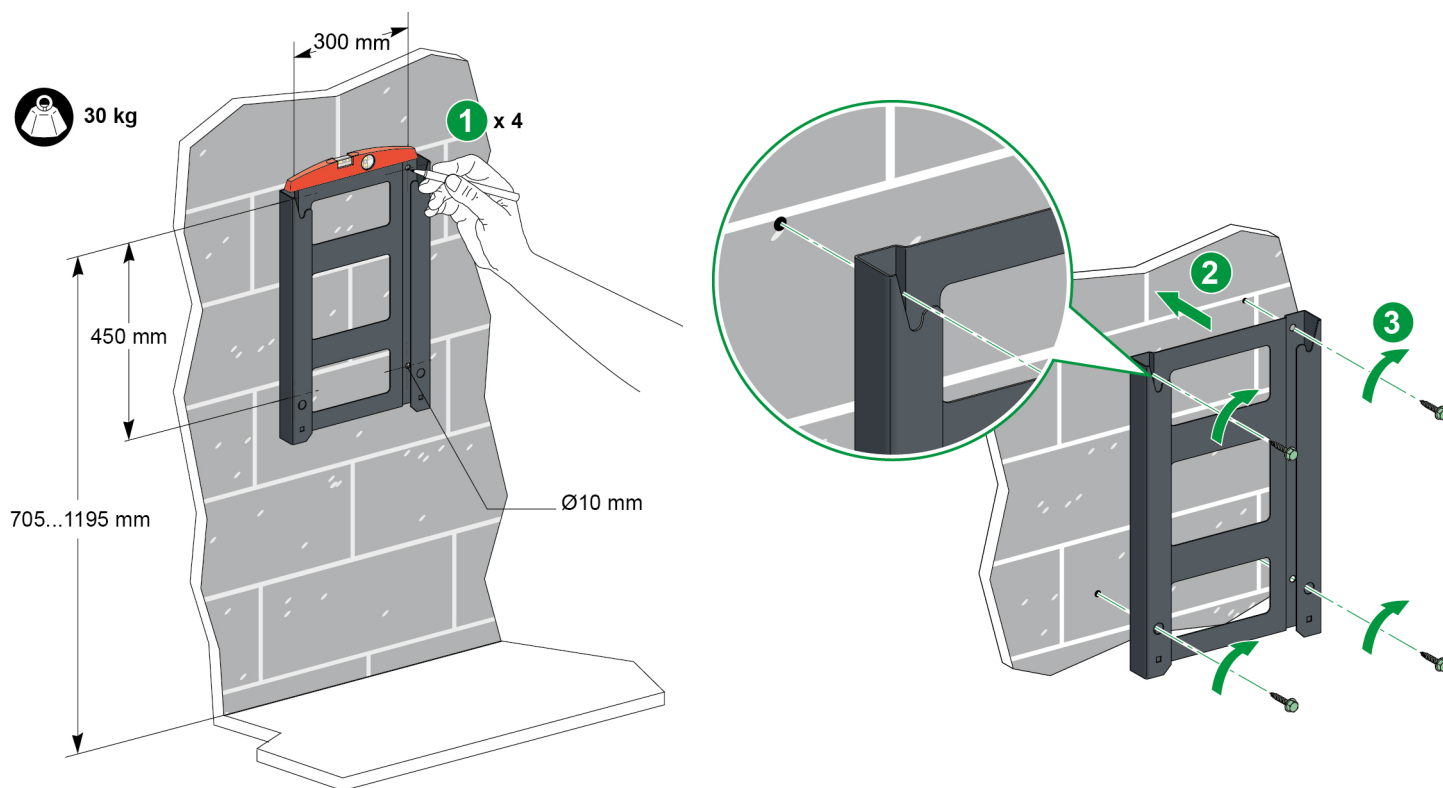
Le non-respect de ces instructions peut provoquer des dommages matériels.

19 Installing the wall bracket / Installation du support mural

19.1 Box contents: wall bracket / Contenu du carton du support mural



19.2 Fixing to the wall / Fixation du support mural



20 Fitting the enclosure on the wall bracket / Montage du coffret sur le support mural

NOTICE / AVIS

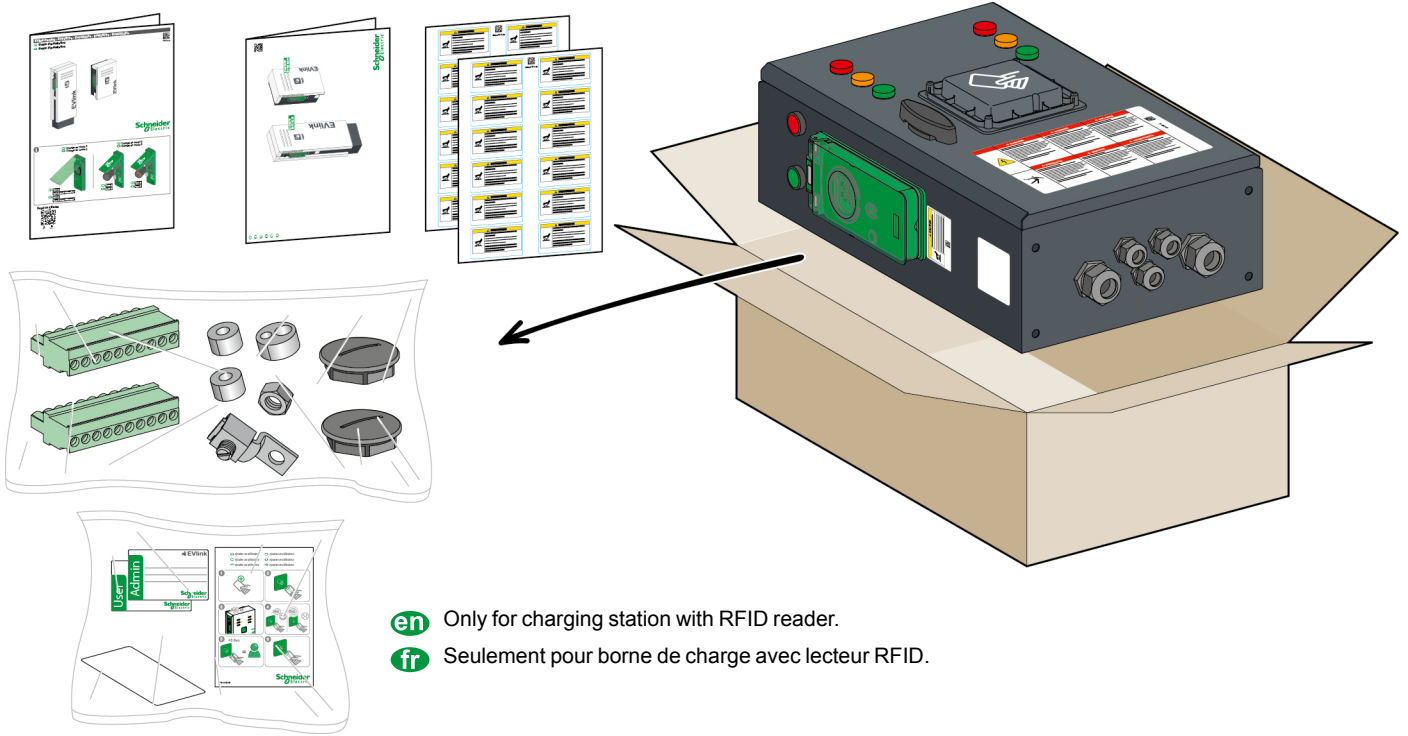
DUST INFILTRATION HAZARD

When inserting and attaching the cables, keep the station closed and protected to prevent dust infiltration.
Failure to follow these instructions could cause material damage.

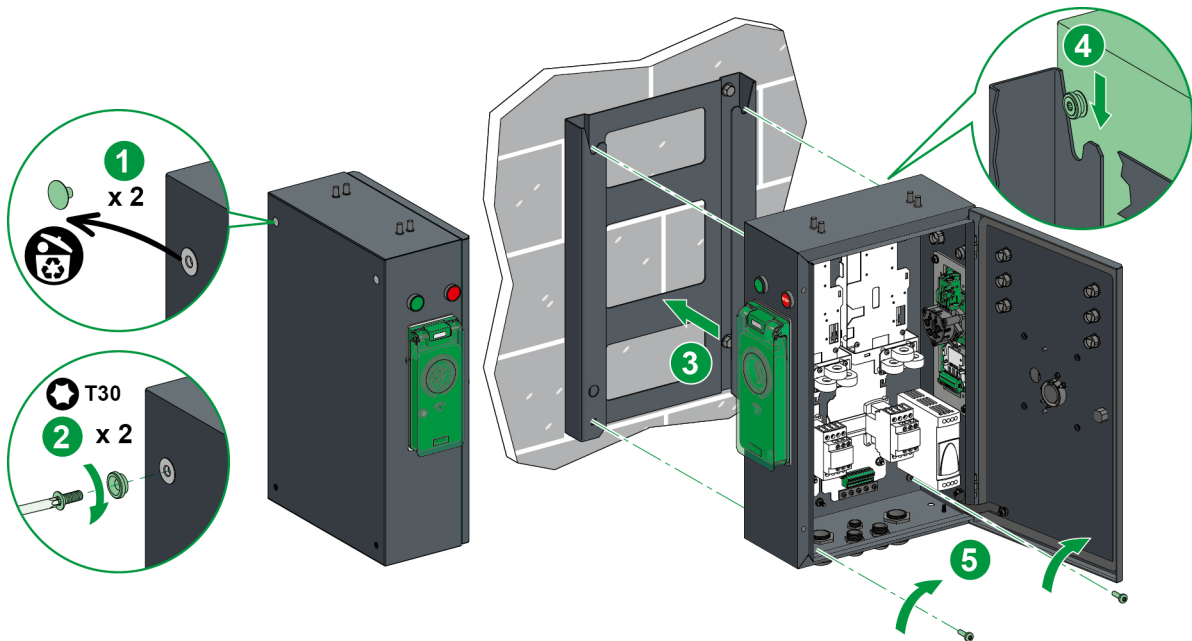
RISQUE DE PENETRATION DE POUSSIERE

Lors des opérations de passage et de fixation des câbles, refermez et protégez la borne pour éviter d'y introduire de la poussière.
Le non-respect de ces instructions peut provoquer des dommages matériels.

20.1 Box contents: enclosure / Contenu du carton du coffret



20.2 Fixing the enclosure to the wall bracket / Fixation du coffret sur le support mural



21 Connections / Raccordements

21.1 External description: cable inputs / Description extérieure : entrées de câbles

⚠ ⚠ DANGER / DANGER

HAZARD OF ELECTRIC SHOCK, EXPLOSION OR ARC FLASH

- Turn off all power supplying this equipment before working on the equipment.
 - Always use a voltage detection device to confirm the absence of voltage.
- Failure to follow these instructions will result in death or serious injury.**

RISQUE DE CHOC ELECTRIQUE, D'EXPLOSION OU D'ARC ELECTRIQUE

- Coupez toutes les alimentations avant de travailler sur cet appareil.
 - Utilisez un vérificateur d'absence de tension (VAT) approprié pour confirmer l'absence de tension.
- Le non-respect de ces instructions provoquera la mort ou des blessures graves.**

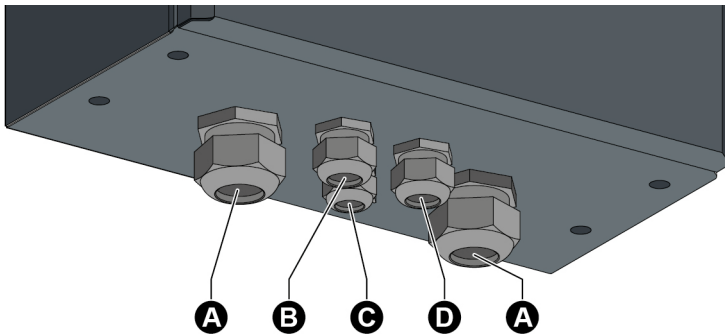
NOTICE / AVIS

RISK OF STATION ELECTROSTATIC DISCHARGE

- Do not touch the circuit boards.
 - Use ESD (electrostatic discharge) equipment when working in the enclosure.
- Failure to follow these instructions could cause material damage.**

RISQUE DE DECHARGE ELECTRO-STATIQUE DE LA BORNE

- Ne touchez pas les cartes électroniques.
 - Utilisez des équipements ESD (à protection antistatique) pour intervenir dans le coffret.
- Le non-respect de ces instructions peut provoquer des dommages matériels.**



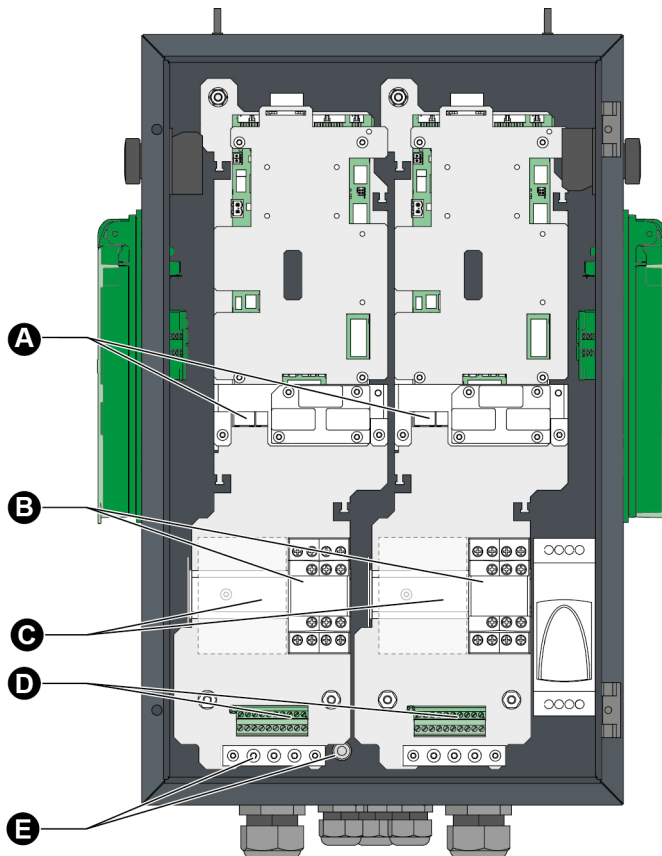
en

- A Power
- B Communication
- C Grounding
- D Auxiliary power supply - Functions

fr

- A Puissance
- B Communication
- C Mise à la terre (si applicable)
- D Alimentation auxiliaire - Fonctionnalités

21.2 Internal description: connection point / Description intérieure : point de raccordement



en

- A Ethernet connection port
- B Contactor
- C Surge arrester installation space (max. 8 steps)
- D Auxiliary power supply terminal block - Functions
- E Earth terminal

fr

- A Port de connexion ethernet
- B Contacteur
- C Emplacement pour l'installation d'un parafoudre (8 pas max.)
- D Bornier alimentation auxiliaire - Fonctionnalités
- E Borne de terre

21 Connections / Raccordements

21.3 Direct earth connection (if applicable) / Raccordement direct de la terre (si applicable)

⚠ ⚠ DANGER / DANGER

HAZARD OF ELECTRIC SHOCK, EXPLOSION OR ARC FLASH

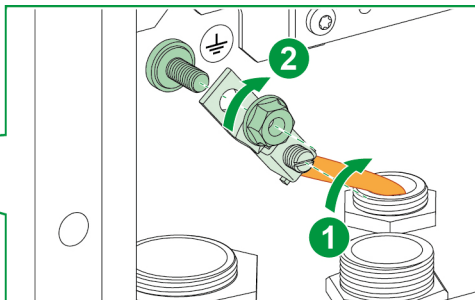
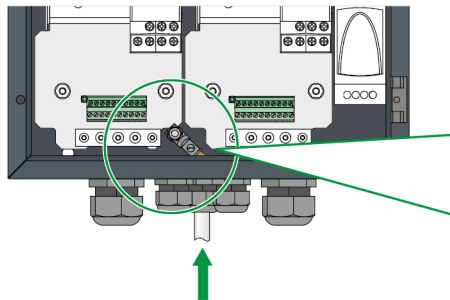
If the earth resistance is higher than applicable regulations, use a direct connection. The connection described below may be used to create a local earth point using a ground rod.

Failure to follow these instructions will result in death or serious injury.

RISQUE DE CHOC ELECTRIQUE, D'EXPLOSION OU D'ARC ELECTRIQUE

■ Si la résistance à la terre est supérieure aux réglementations en vigueur, procédez au raccordement direct à la terre. Le raccordement décrit ci-dessous permet de créer une terre locale à l'aide d'un piquet de terre.

Le non-respect de ces instructions provoquera la mort ou des blessures graves.

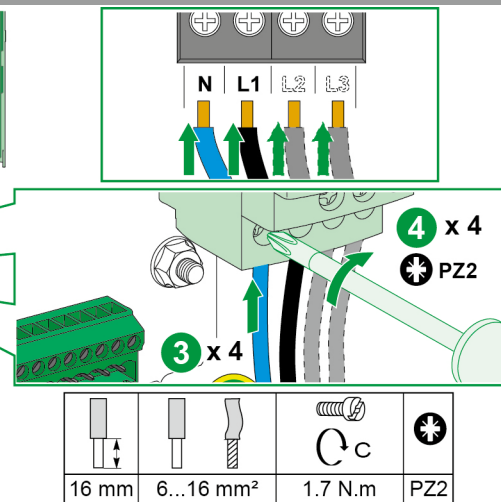
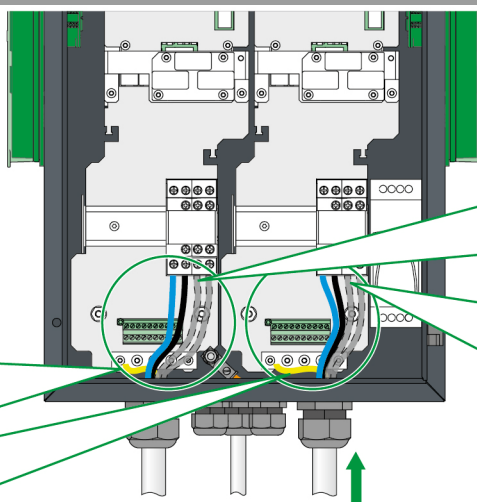
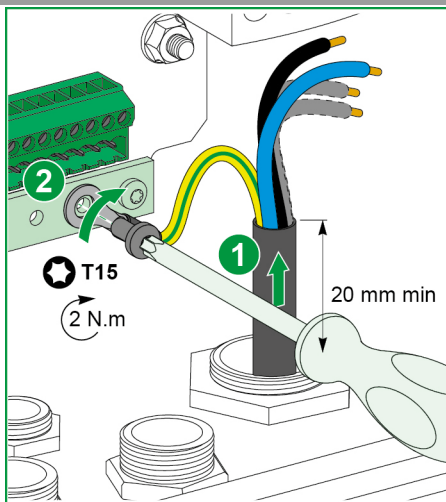


0.5 N.m 4.4 lb-in	3	2 N.m 17.7 lb-in	10

21.4 Installing the surge arrester (if applicable) / Installation parafoudre (si applicable)

i **en** See chapter "32 - Installing the surge arrester"
fr Voir Chapitre "32 - Installation Parafoudre"

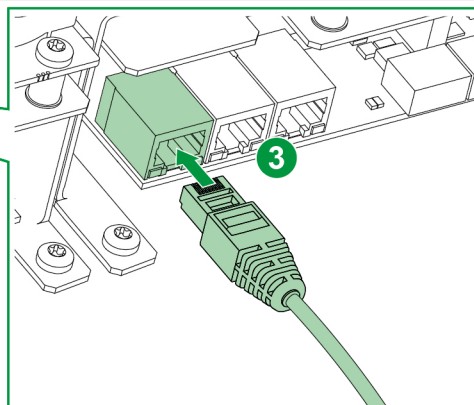
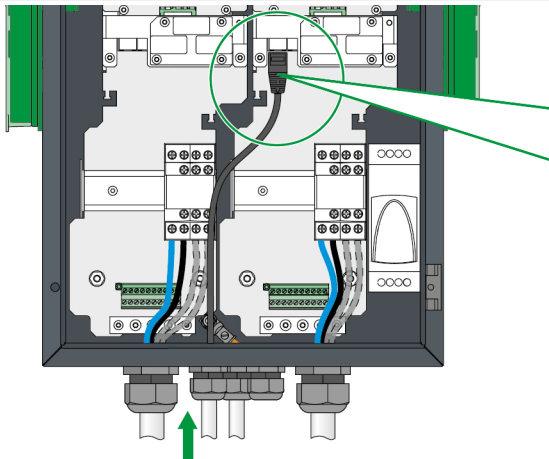
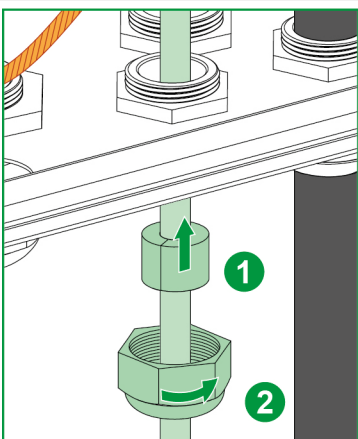
21.5 Power / Puissance



en The cable cross-section should be defined by a study to determine the size of the trunking and protection devices. The cables are connected downstream of the contactor.

fr La section des câbles est à définir par une étude de dimensionnement des canalisations et des dispositifs de protection. Le câblage se fait à l'aval du contacteur.

21.6 Ethernet communication (if applicable) / Communication Ethernet (si applicable)



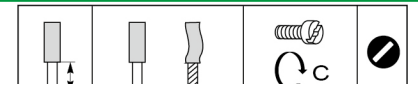
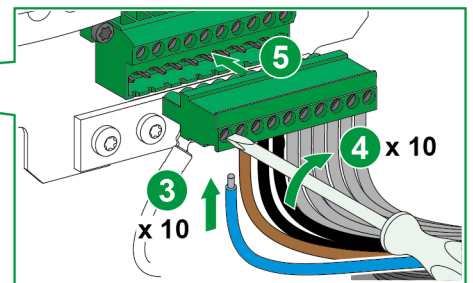
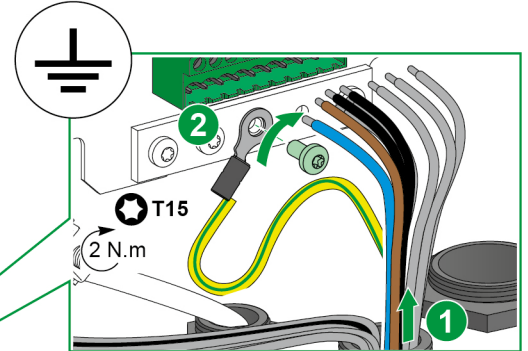
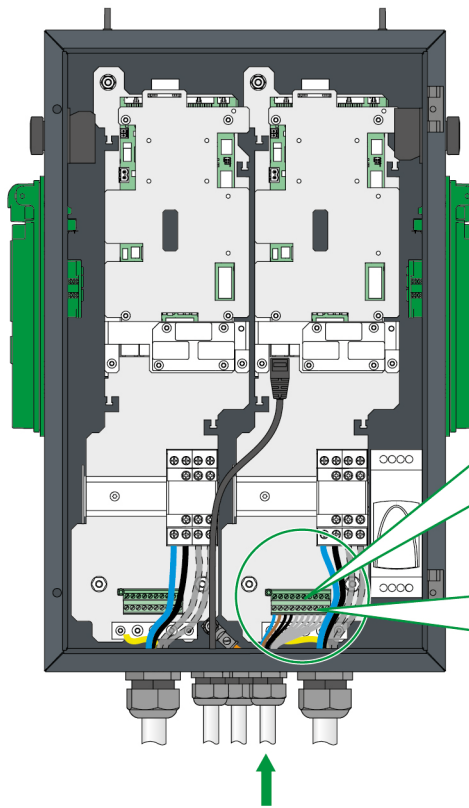
21 Connections / Raccordements

21.7 Auxiliary power supply + Right-hand socket functions / Alimentation auxiliaire + Fonctionnalités de la prise de droite

A	B	C	D
N	L	E1	E2
0V	In-1	In-2	0V
D0/-	D1/+		

- en**
- A** 220-240V auxiliary power supply
 - B** Power tripping auxiliary
 - C** Functions
 - 0V: Isolated common 0V
 - In-1: Circuit breaker status or load shedding
 - In-2: Conditional outgoing line
 - D** RS485 Modbus (energy meter)

- fr**
- A** Alimentation auxiliaire 220-240V
 - B** Auxiliaire de déclenchement à manque de tension
 - C** Fonctionnalités
 - 0V : 0V commun isolé
 - In1 : Etat disjoncteur ou délestage
 - In2 : Départ conditionné
 - D** Modbus RS485 (compteur d'énergie)

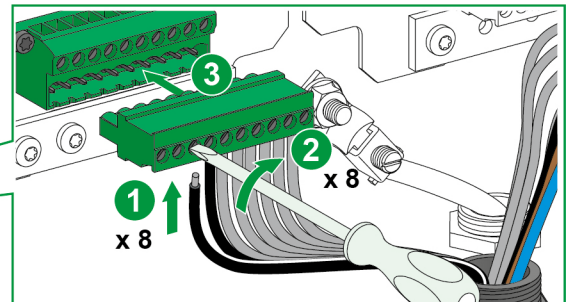
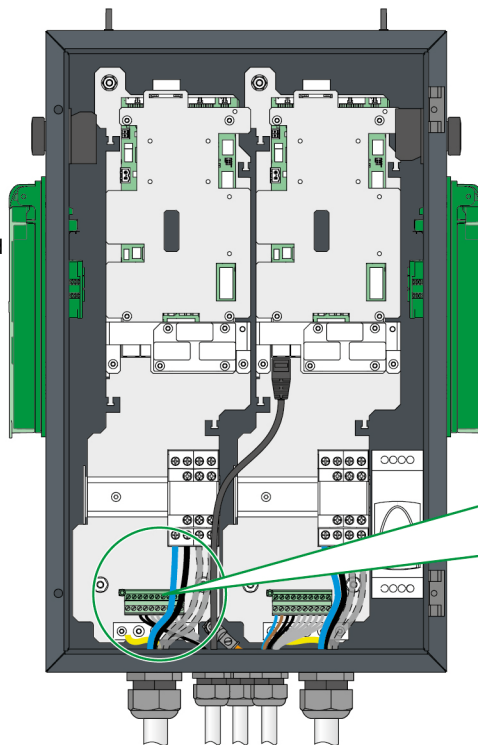


21.8 Left-hand socket functions / Fonctionnalités de la prise de gauche

A	B	C
N	L	E1
E2	0V	In-1
In-2	0V	D0/-
D1/+		

- en**
- A** Power tripping auxiliary
 - B** Functions
 - 0V: Isolated common 0V
 - In-1: Circuit breaker status or load shedding order
 - In-2: Conditional outgoing line
 - C** RS485 Modbus (energy meter)

- fr**
- A** Auxiliaire de déclenchement à manque de tension
 - B** Fonctionnalités
 - 0v : 0V commun isolé
 - In1 : Etat disjoncteur ou ordre de délestage
 - In2 : Départ conditionné
 - C** Modbus RS485 (compteur d'énergie)



7 mm	0.5...0.75 mm ²	0.5 N.m	3

22 Testing the power tripping auxiliary (MNx) / Test de l'auxiliaire de déclenchement à manque de tension (MNx)

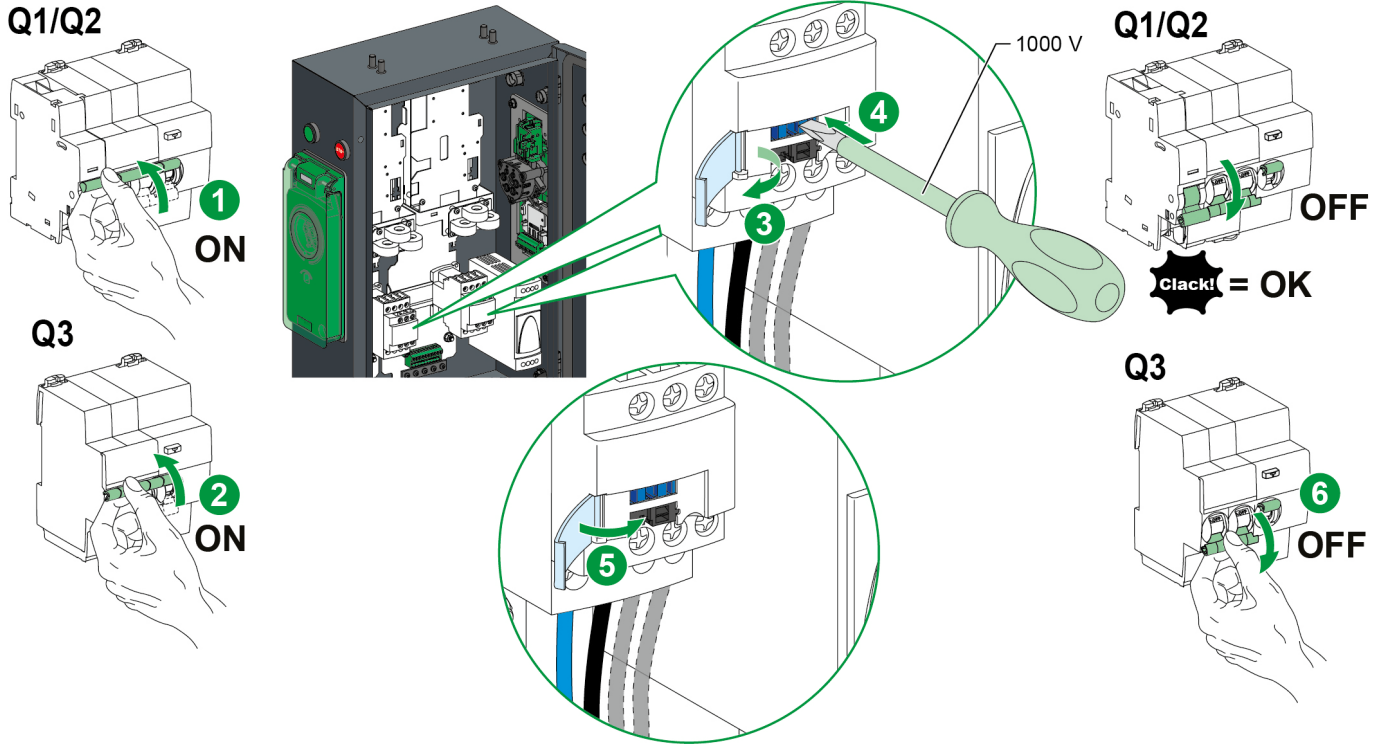
⚠️ ⚠️ DANGER / DANGER

HAZARD OF ELECTRIC SHOCK, EXPLOSION OR ARC FLASH

- Test the power tripping auxiliary (MNx).
 - Wear suitable personal protective equipment (PPE) and follow all safety procedures.
- Failure to follow these instructions will result in death or serious injury.**

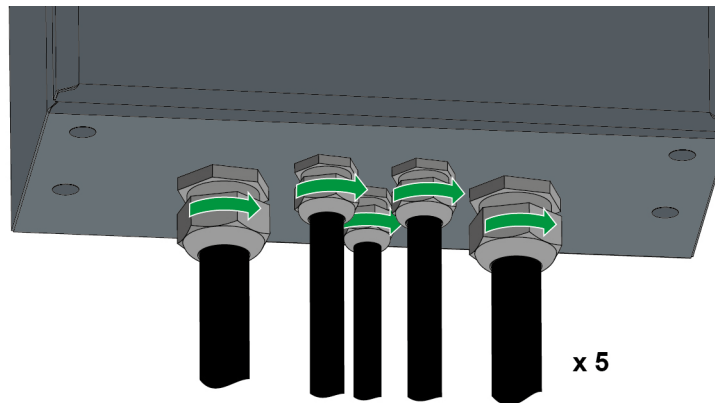
RISQUE DE CHOC ELECTRIQUE, D'EXPLOSION OU D'ARC ELECTRIQUE

- Réalisez le test de l'auxiliaire de déclenchement à manque de tension (MNx).
 - Portez des équipements de protection individuelle (EPI) adaptés et respectez les procédures de sécurité.
- Le non-respect de ces instructions provoquera la mort ou des blessures graves.**



- en** Refer to wiring diagrams NHA81498
- fr** Se reporter aux schémas électriques NHA81498

23 Tightening the cable glands / Serrage des presse-étoupes



NOTICE / AVIS

RISK OF DAMAGING THE STATION

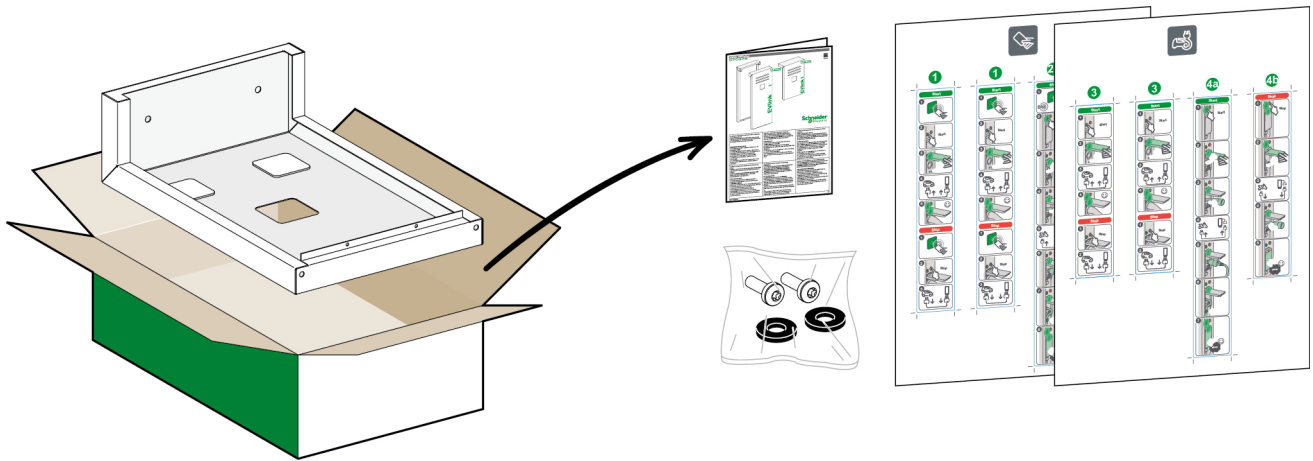
Replace any unused cable glands with the caps provided.
Failure to follow these instructions could cause material damage.

RISQUE D'ENDOMMAGEMENT DE LA BORNE

Remplacez les presses étoupes non utilisés par les bouchons fournis.
Le non-respect de ces instructions peut provoquer des dommages matériels.

24 Fitting the cover / Montage de la coiffe

24.1 Box contents: cover / Contenu du carton de la coiffe



24.2 Installing the cover / Installation de la coiffe

⚠ CAUTION / ATTENTION

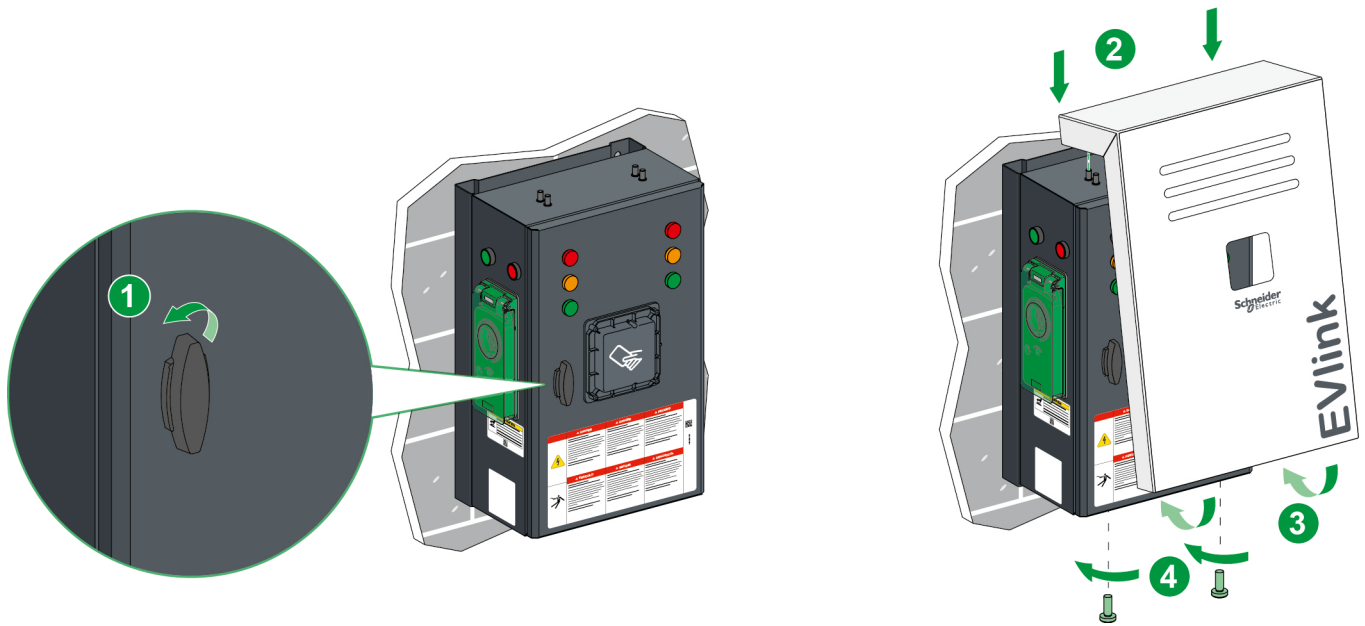
RISK OF BURNS

Fit the covers to avoid burns when touching the surface of the enclosure.
Failure to follow these instructions could cause injury or material damage.

RISQUE DE BRÛLURE

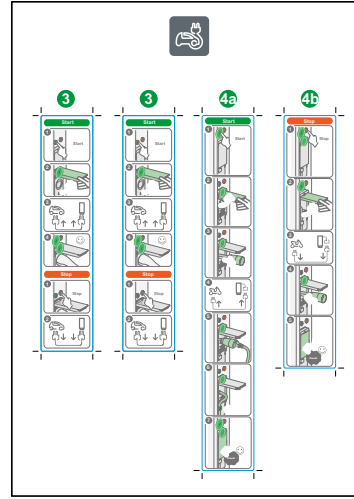
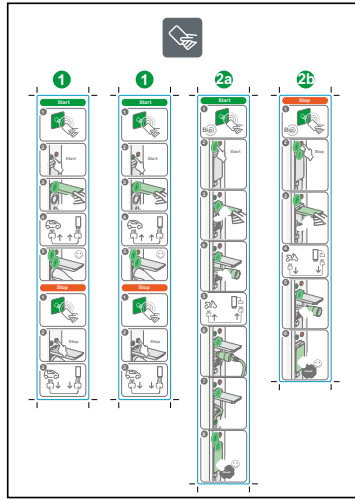
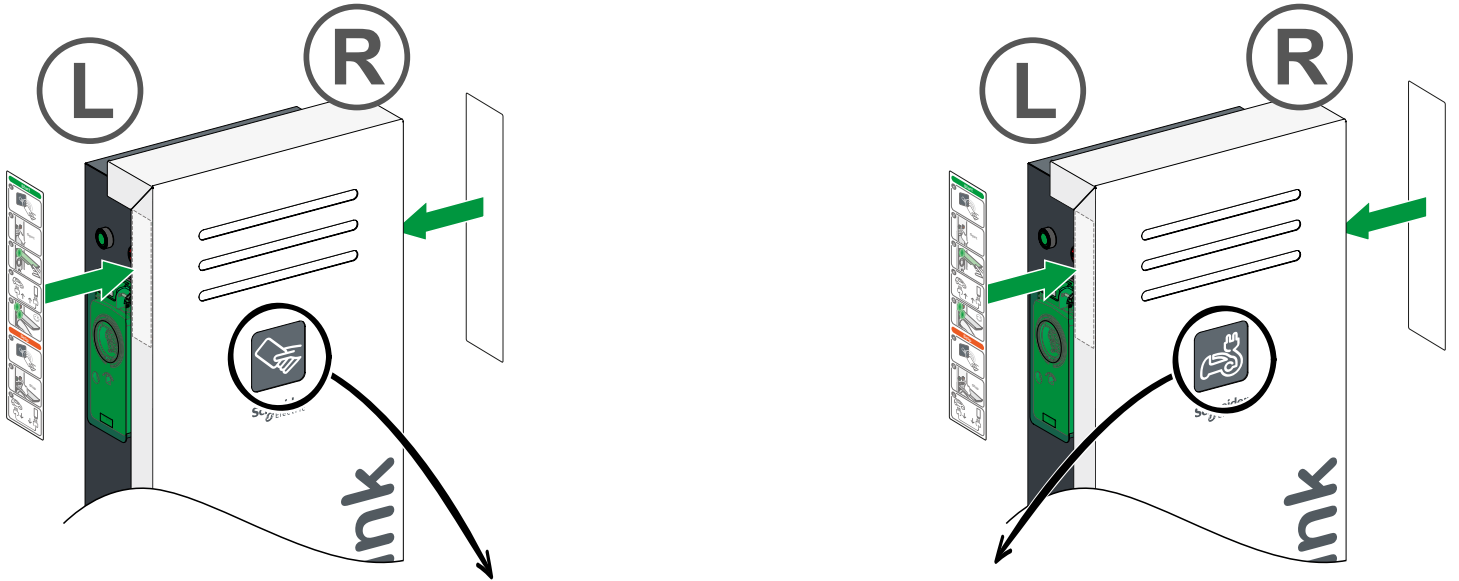
Montez les coiffes pour éviter qu'une personne ne se brûle en touchant le haut du coffret.



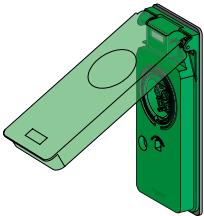
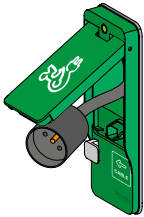
Le non-respect de ces instructions peut provoquer des blessures ou des dommages matériels.



24 Fitting the cover / Montage de la coiffe

24.3 Affixing the stickers / Collage des stickers



				
	L	R	L	R
	1	1	3	3
	X	2a + 2b	X	4a + 4b

25 Configuring the station / Configuration de la borne

en Detailed configuration information is given in reference document DOCA0060-FR.

For example, you can:

- configure RFID badges. All RFID badges are accepted by default (factory setting)
- amend the maximum current values per socket
- authorize the permanently attached cable (cable which remains attached permanently to the station)
- activate the functions: load shedding and conditional outgoing line per socket
- balance the charging powers (for 2-socket stations)
- produce maintenance reports
- ...

fr Toutes les informations nécessaires pour cette configuration sont expliquées dans le document référence DOCA0060-FR

Vous pouvez par exemple :

- paramétrer les badges RFID. Par défaut (sortie usine) tous les badges RFID sont acceptés
- modifier les valeurs de courant maximum par prise
- autoriser le câble à demeure (cable qui reste branché en permanence sur la borne)
- activer les fonctionnalités : délestage et départ différé par prise
- équilibrer les puissances de charge pour les bornes 2 prises
- éditer des rapports de maintenance
- ...

26 Testing the station / Test de la borne

en After switching on the station, wait 30 seconds - 1 minute for the station to be operational. No indicator lights come on before this time.

Check that the station operates correctly with vehicle simulator reference NCA93100 and guide HRB17188.

This guide can be used to perform the elementary tests on the station.

Before performing advanced tests on the station, the installer must take a training course dedicated to the electric vehicle simulator.

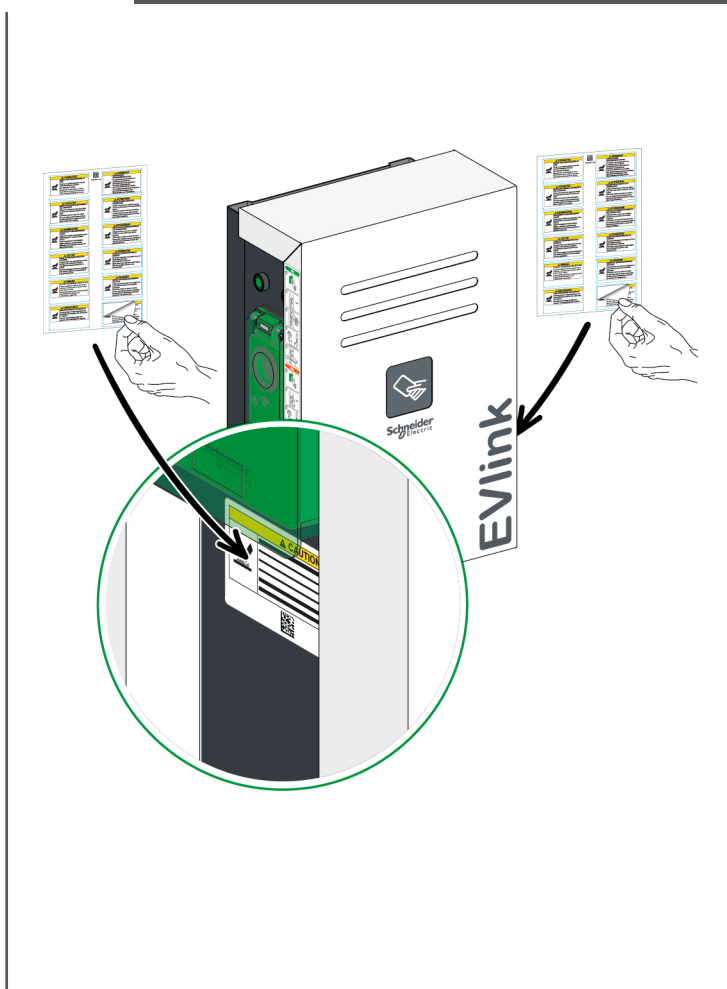
fr Après une mise sous tension de la borne, attendre 30 secondes à 1 minute pour que la borne soit opérationnelle. Avant ce temps, aucun voyant n'est allumé.

Vérifiez le fonctionnement de la borne avec le simulateur de véhicule référence NCA93100 et la notice HRB17188.

Cette notice permet de réaliser les tests élémentaires de la borne.

Pour effectuer les tests avancés de la borne, il est obligatoire que le metteur en oeuvre suive une formation dédiée au simulateur de véhicule électrique.

27 Affixing the safety label / Mise en place de l'étiquette avec message de sécurité



28 Registering the charging station / Enregistrement de la borne de charge



en You can register each charging station using the CSTRacker application. This will ensure proper maintenance tracking for each installed station and personalized support from Schneider Electric throughout the station's life cycle.

- check that a QR code scanning application is installed on your smartphone. If not, install one.
- Scan the QR code to obtain the CSTRacker application.
- to register the charging station, open CSTRacker then follow the instructions on screen.

fr Afin de bénéficier d'un suivi de maintenance de chaque borne de charge que vous installez et d'un support personnalisé de Schneider Electric durant la vie de la borne, vous devez procéder à son enregistrement à l'aide de l'application CSTRacker.

- vérifiez qu'une application de scan de QR code est installée sur votre smartphone. Si non veuillez en installer une.
- pour obtenir l'application CSTRacker veuillez scanner le QR-code. Pour enregistrer la borne de charge, ouvrez CSTRacker puis suivez les instructions qui s'afficheront.

29 Residual-current protection protection test / Test de la protection différentielle

en The residual-current protection device must be tested regularly in line with applicable maintenance regulations.
The dedicated residual-current protection device for the charging station must be in the engaged position.

fr Le fonctionnement de la protection différentielle doit être testé périodiquement conformément aux réglementations de maintenance en vigueur.
La protection différentielle dédiée à la borne de charge doit être en position enclenchée.

⚠ ⚠ DANGER / DANGER

HAZARD OF ELECTRIC SHOCK, EXPLOSION OR ARC FLASH

- Press the test button (marked "T") on the front of the residual-current protection device regularly.
- If the residual-current protection device does not trip, contact your electrical installer immediately.

Failure to follow these instructions will result in death or serious injury.

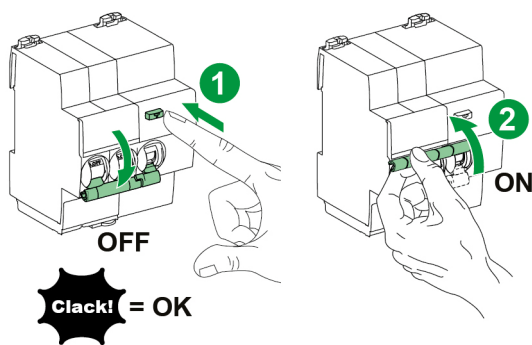
RISQUE DE CHOC ELECTRIQUE, D'EXPLOSION OU D'ARC ELECTRIQUE

- Appuyez périodiquement sur le bouton test (marqué « T ») en face avant de la protection différentielle.
- Si la protection différentielle ne déclenche pas, contactez immédiatement votre électricien installateur.

Le non-respect de ces instructions provoquera la mort ou des blessures graves.

en The residual-current protection device must trip immediately (see diagram below).
If it trips successfully, reset the residual-current protection device.

fr La protection différentielle doit déclencher immédiatement (voir figure ci-dessous).
Dans ce cas, réarmer la protection différentielle.



30 Recycling packaging / Recyclage des emballages

en The packaging materials from this equipment can be recycled. Please help protect the environment by recycling them in appropriate containers.
Thank you for playing your part in protecting the environment.

fr Les matériaux d'emballage de cet appareil sont recyclables. Participez à leur recyclage et contribuez ainsi à la protection de l'environnement en les déposant dans les conteneurs prévus à cet effet.
Nous vous remercions pour votre collaboration à la protection de l'environnement.

31 Maintenance / Maintenance

NOTICE / AVIS

RISK OF DAMAGING THE STATION

- Special care must be taken with the charging socket throughout the product life cycle.
- It should be inspected regularly to prevent damage to the socket.
- If any visual damage or deterioration is observed, the socket must be replaced.

Failure to follow these instructions could cause material damage.

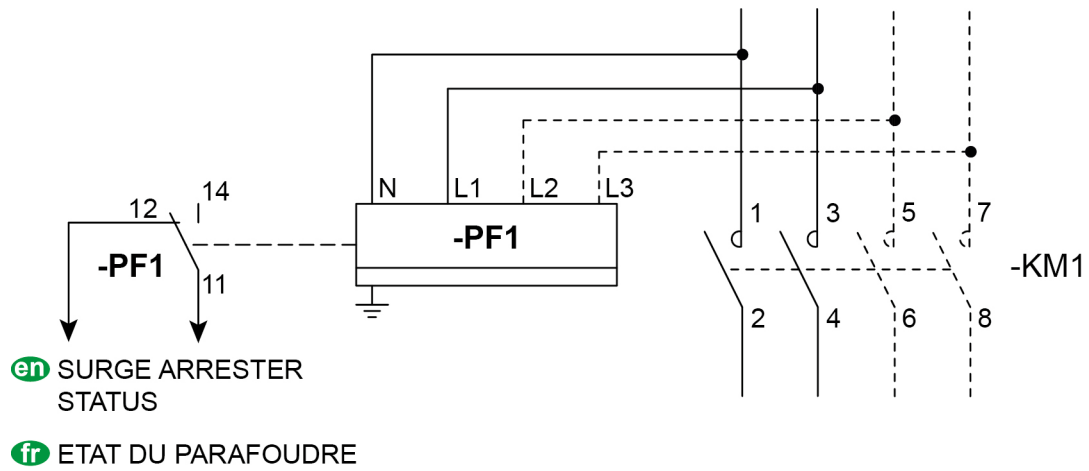
RISQUE D'ENDOMMAGEMENT DE LA BORNE

- La prise de charge doit faire l'objet d'une attention particulière sur toute la durée de vie du produit.
- Une observation régulière est recommandée pour prévenir tout dommage à la prise.
- Toute dégradation visuellement détectée sur la prise doit entraîner le remplacement de celle-ci.

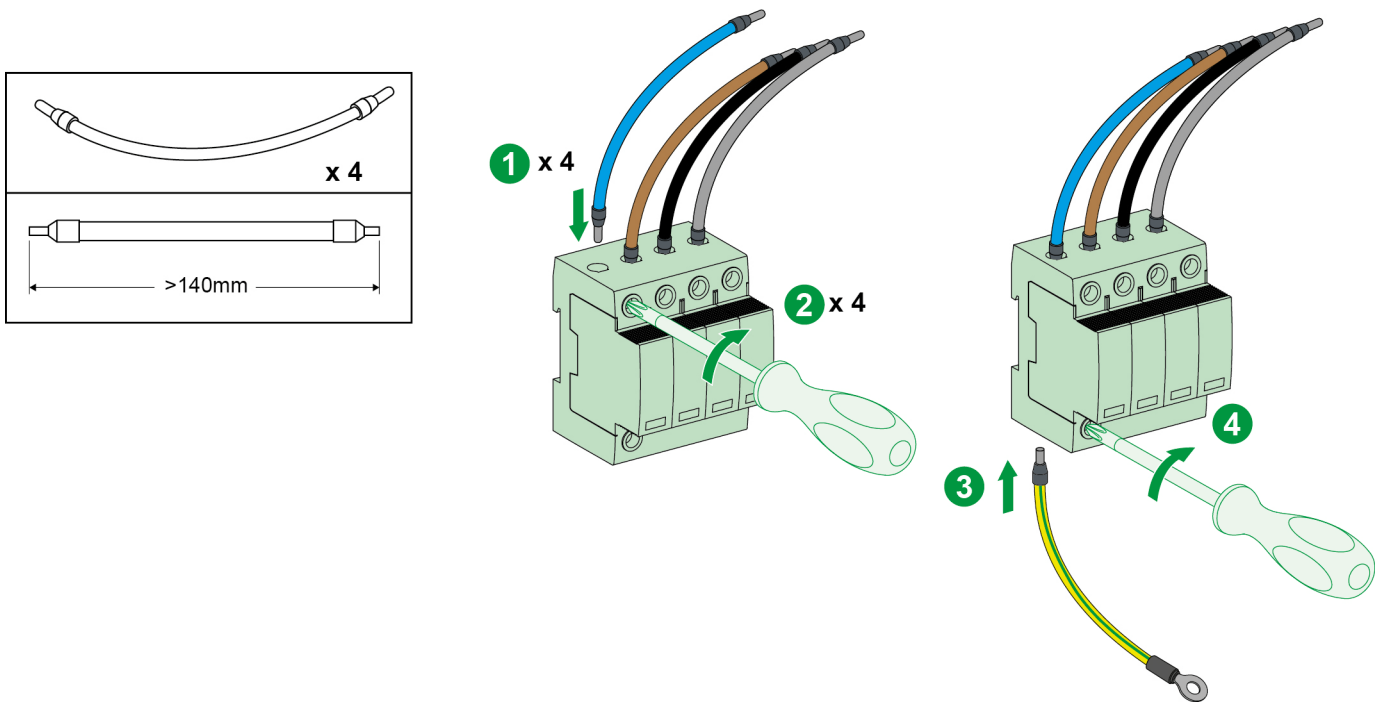
Le non-respect de ces instructions peut provoquer des dommages matériels.

32 Installing the surge arrester / Installation Parafoudre

32.1 Wiring diagram / Schéma électrique

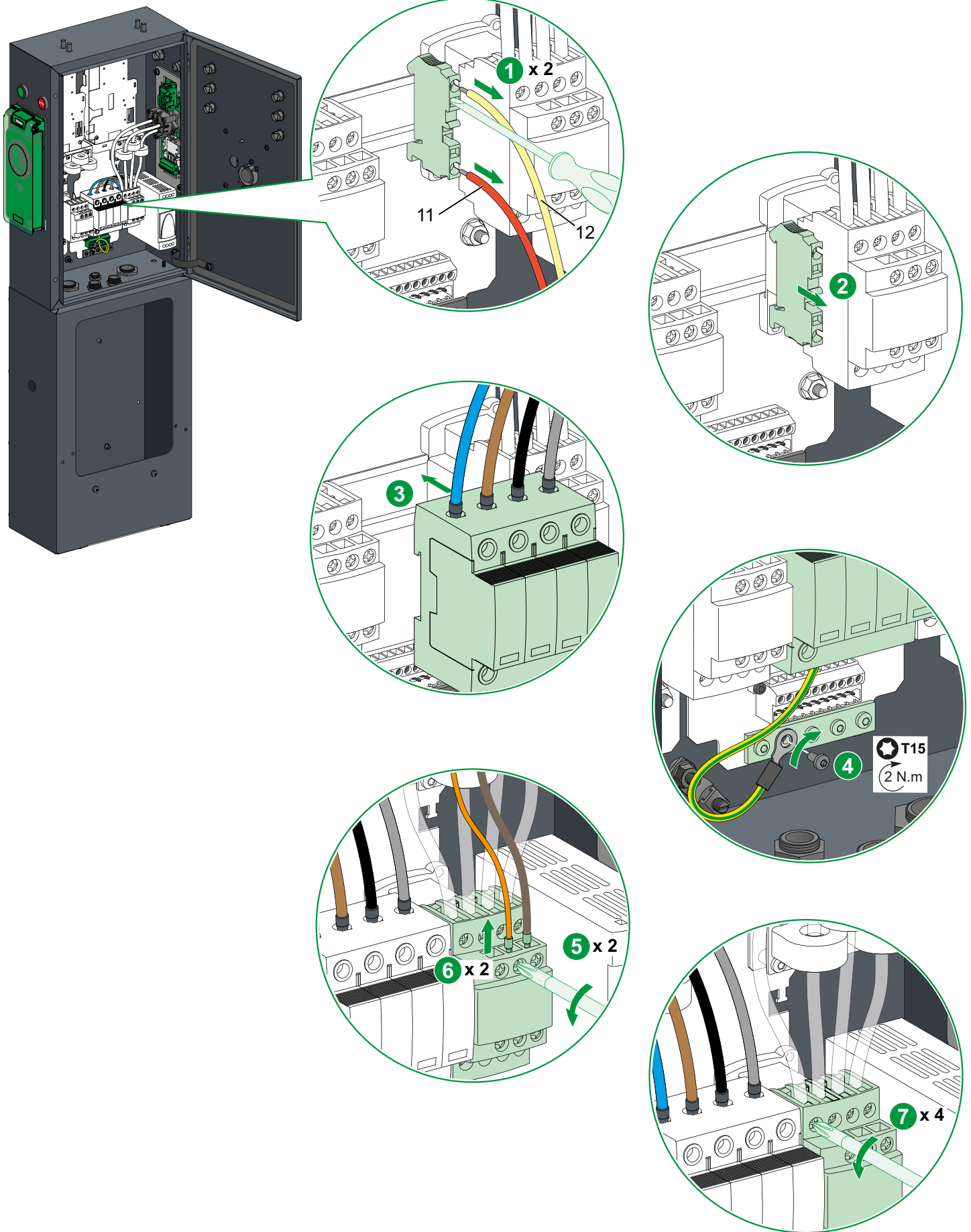


32.2 Surge arrester wiring / Câblage du parafoudre



32 Installing the surge arrester / Installation Parafoudre

32.3 Installing the surge arrester / Installation du parafoudre



32 Installing the surge arrester / Installation Parafoudre

32.3 Installing the surge arrester / Installation du parafoudre

